

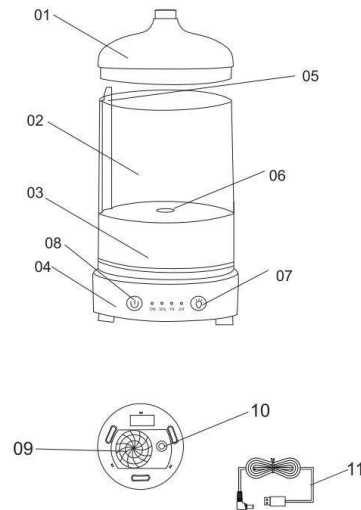
Aroma Diffuser User Manual

Aroma Diffuser

PRODUCT DESCRIPTION

This diffuser uses ultrasonic spray and essential oils to release aroma to the air.

01. Waterproof cover
02. Water tank
03. LED lights(built-in)
04. Base
05. The outlet
06. Fog shock tablets
07. Light button
08. mist button
09. Inlet
10. DC power jack
11. USB Wire



Aroma Diffuser

OPERATION METHOD

01. Please remove the waterproof cover vertically. (Fig 1)
02. Please plug the AC adapter's DC plug into the main DC socket via AC line slot.(Fig2)
03. Add water into the water tank with a measuring cup, and be careful not to exceed the maximum water volume.After the water tank is filled with water, Add the essential oil vertically.It is recommended to add 0.1 ml - 0.15 ml essential oil for per 100 ml water.(Fig 3)
04. Put the waterproof cover vertically, and rotate the waterproof cover to the correct position in order to avoid the water leakage and the failure of mist output.Note: Be sure to cover the waterproof before using.
05. Plug the AC adapter into the household power socket.
06. Turn on the MIST Button(Fig 4)
Press first: continuous mist coming out.
Press second: 30-second interval spray.
Press third: 1 hour timer.
Press forth: 2 hour timer.
Long press:Turn off the Mist and Light Function.
07. Turn on the Light Button(Fig5)
Press first: turn on the LED light, color changes automatically.
Press second: choose one of LED light color you like.
Press third: select dim or bright color.
Long press:Turn off the lights.
08. If the product not be used for a long time, please pour out the water in the tank, and put it in a clean place.
09. After power on, the initial state of the product is shut off.
10. If there is water shortage in the water tank, turn on the mist switch in time, and the product will also turn off automatically.
11. In timing mode, the LED light will also turn off automatically according to the set time.

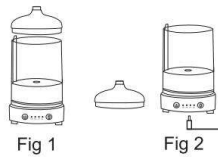


Fig 1

Fig 2

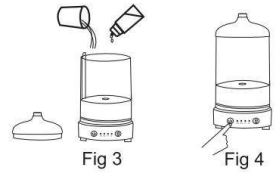


Fig 3

Fig 4



Fig 5

Aroma Diffuser

ATTENTION

- The maximum continuous working time of continuous mist coming out is 6 hours.
- It's a normal Phenomenon when the concentration of spray is slightly different. The fog effect may be affected by water, temperature, humidity, wind direction and other factors.
- If there is no water in the water tank, press the "MIST" button and the aromatherapy machine will issue two "drops" prompts.Please do not use this product when there is no water in the water tank.
- It is only applicable to 100% pure natural essential oil. If the fragrance or quality containing chemical ingredients may damage the product, please clean the product according to the maintenance part before replacing another kind of essential oil.
- Please do not use corrosive essential oils,in order to avoid product from damage.

UNEXPECTED SITUATIONS

If you knock over the aromatherapy machine accidentally, please refer to the following methods.

- Unplug the power supply immediately ,and open the waterproof cover.
- Pour the water out of the tank wholly.
- Shake the diffuser lightly, and draining the residual water , then keeping for 24 hours to air dry.

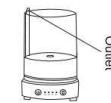


Aroma Diffuser

MAINTAINENCE

After using the product 5-6 times or 3-5 days, please maintain it as follows.

- Unplug the power supply ,and open the waterproof cover.
- Pour the water out of the tank wholly.
- Wipe the product with a clean soft cloth and dilute a small amount of kitchen detergent in warm water.
- If there is dirt on the inside of the air outlet, please remove waterproof cover and clean it.
- Do not use medical diluent phenyl ethanol, otherwise it may damage the product Species mark.NOTICE:Do not use neutral detergent.



Outlet

PRECAUTIONS

Please read the following precautions before using. These listed below are intended to avoid damage to the product.

- Unprofessional staff should not repair or fix the product. If the unit need repair, please contact the product sales office.
- Do not intentionally hurt, twist, stretch the electric wires of the power adapter. Do not put wires at high temperature. Do not use heavy pressure wire, also do not use clip to clip or repair wire.
- If the wire is damaged, or the adapter socket is loose, please stop using.
- If there is a peculiar smell, noise or abnormal heat, the product or adapter has been failed. Please pull out the adapter plug from the outlet quickly and stop using it.
- Do not put the adapter in the water. Nor place adapters in damp areas, such as the changing room, bathroom, etc.
- For better usage, please pour out the whole water in the tank from drainage side after each use, then use soft cloth to wipe it clean and dry.
- Please do not make the mist directly to the TV, furniture, clothes or wall.
- Place the unit in the plane position, do not put in carpet, cushion, or somewhere not smooth.
- Do not cover the product when use, or the mist would damage the diffuser.
- When the hands are wet, please don't touch the bottom of the product.
- The children should use the diffuser under the guidance of the adults.

Aroma Diffuser

TROUBLESHOOTING

You may face some problems when using this humidifier, please confirm the following points:

Situation 1:	Turn on the switch. after about one second, the aromatherapy machine shut down automatically and quickly.
Solutions:	Please check the product and the adapter are connected. Confirm that you are using the correct power adapter. Check if there is enough water in the water container. If not, add an appropriate amount of water to the container.
Situation2:	No spray or spray abnormalities. Is there too much or too little water in the tank?
Solutions:	Add water into the water tank with a measuring cup, and be careful not to exceed the maximum water volume of 200ml.
Situation3:	Whether the microporous atomizing sheet is contaminated.
Solutions:	If so, clean the atomizing sheet part.(Refer to the Maintenance above) Does the bottom suction port covered with dust? If the air inlet on the base is covered with dust, the air extraction volume will be greatly reduced, so that there is not enough wind to spray out the fog. Is there be Water leakage? Confirm whether the waterproof cover is properly closed. Check if the water temperature is too high or too low. Recommend to use the normal temperature water.

BASIC PARAMETERS

Capacity: 100ML-200ML
Weight:~300g
Input /Output:AC100-240V,60HZ/DC5V 1A
Line length:150CM
Electricity consumption: 5W
Time mode: Continuous mist coming out,30-second interval spray,1 hour timer,2 hour timer,
Materials:PP,ABS
Accessories:The USB Wire,User Manual
Ultrasonic frequency:2.4MHZ

Aroma Diffuser

Difusor de aroma

Manual de usuario

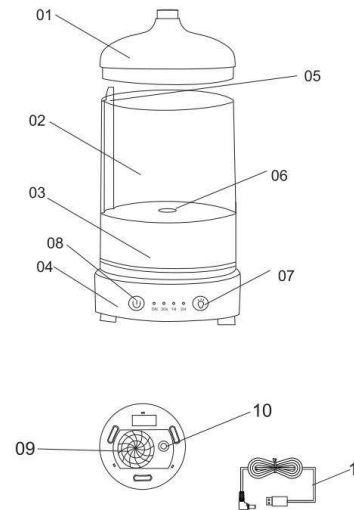


Difusor de aroma

DESCRIPCIÓN DEL PRODUCTO

Este difusor utiliza spray ultrasónico y aceites esenciales para liberar aroma al aire.

01. Funda impermeable
02. Tanque de agua
03. Luces LED (integradas)
04. Fondo
05. La salida
06. Pastillas de choque de niebla
07. Botón de luz
08. botón de niebla
09. Entrada
10. Conector de alimentación CC
11. Cable USB



Difusor de aroma

MÉTODO DE OPERACIÓN

01. Retire la cubierta impermeable verticalmente. (Figura 1)
02. Conecte el enchufe CC del adaptador de CA a la toma principal. Toma de CC a través de la ranura de línea de CA. (Fig2)
03. Agregue agua al tanque de agua con una taza medidora. y tenga cuidado de no exceder el volumen máximo de agua. Después de llenar el tanque de agua con agua, Agregue el aceite esencial verticalmente. Se recomienda agregar 0.1 ml - 0.15 ml de aceite esencial por cada 100 ml de agua (Fig. 3)
04. Coloque la cubierta impermeable verticalmente y gire la cubierta impermeable en la posición correcta para evitar fugas de agua y fallas en la salida de niebla. Nota: asegúrese de cubrir la cubierta impermeable antes de usarla.
05. Conecte el adaptador de CA a la toma de corriente doméstica.
06. Encienda el botón MIST (Fig. 3)
07. Presione primero: sale niebla continua. Presione segundo: pulverización a intervalos de 30 segundos. Presione tercero: temporizador de 1 hora. Presione hacia adelante: temporizador de 2 horas. Pulsación larga: apaga la función de niebla y luz.
08. Encienda el botón de luz (Fig5) Presione primero: enciende la luz LED, el color cambia automáticamente Presione segundo: elija uno de los colores de luz LED que desee Presione tercero: seleccione un color tenue o brillante. Pulsación larga: apaga las luces.
09. Si el producto no se utiliza durante mucho tiempo, vierta Saque el agua del tanque y colóquelo en un lugar limpio.
10. Después del encendido, el estado inicial del producto se apaga.
11. Si hay escasez de agua en el tanque de agua, encienda la nebulización. encienda a tiempo y el producto también se apagará automáticamente.
12. En el modo de sincronización, la luz LED también se apagará automáticamente según el tiempo establecido

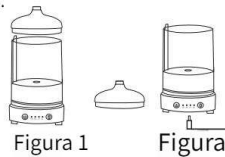


Figura 1

Figura 2

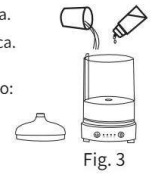


Fig. 3



Fig 4



Higo 5

Difusor de aroma

ATENCIÓN

- El tiempo máximo de trabajo continuo de niebla continua que sale es de 6 horas. Es un fenómeno normal cuando la concentración del spray es ligeramente diferente. El efecto de niebla puede verse afectado por el agua, la temperatura, la humedad, la dirección del viento y otros factores.
 - Si no hay agua en el tanque de agua, presione el botón "MIST" y la máquina de aromaterapia emitirá dos mensajes de "gotas". No utilice este producto cuando no haya agua en el tanque de agua.
 - Sólo es aplicable al aceite esencial natural 100% puro. Si la fragancia o cualidad que contiene Los ingredientes químicos pueden dañar el producto, limpie el producto de acuerdo con la parte de mantenimiento antes de reemplazar otro tipo de aceite esencial.
- No utilice aceites esenciales corrosivos para evitar daños al producto.

SITUACIONES INESPERADAS

- Si accidentalmente golpea la máquina de aromaterapia, consulte los siguientes métodos. Desenchufe la fuente de alimentación inmediatamente y abra la cubierta impermeable. Vierta el agua del tanque por completo.
- Agite ligeramente el difusor y escurra el agua residual, luego déjelo secar al aire durante 24 horas.



Difusor de aroma

MANTENIMIENTO

Después de usar el producto 5-6 veces o 3-5 días, manténgalo de la siguiente manera

- Desenchufe la fuente de alimentación y abra la cubierta impermeable.
- Vierta el agua del tanque por completo.
- Limpie el producto con un paño suave y limpio y diluya una pequeña cantidad de detergente de cocina en agua tibia.
- Si hay suciedad en el interior de la salida de aire, retire la cubierta impermeable y límpiela.
- No utilice diluyente médico feniletanol, de lo contrario podría dañar la marca de especie del producto. AVISO: No utilice detergente neutro.



PRECAUCIONES

- Lea las siguientes precauciones antes de usarlo. Los que se enumeran a continuación tienen como objetivo evitar daños al producto.
- El personal no profesional no debe reparar ni reparar el producto. Si la unidad necesita reparación, póngase en contacto con la oficina de ventas del producto.
 - No dañe, retuerza ni estire intencionalmente los cables eléctricos del adaptador de corriente. No coloque los cables a alta temperatura. No utilice cables de alta presión, tampoco utilice clips para sujetar o reparar cables.
 - Si el cable está dañado o el enchufe del adaptador está suelto, deje de usarlo.
 - Si hay un olor peculiar, ruido o calor anormal, el producto o adaptador ha fallado. Retire rápidamente el enchufe del adaptador del tomacorriente y deje de usarlo.
 - No ponga el adaptador en el agua. Tampoco colocar adaptadores en zonas húmedas, como vestuario, baño, etc.
 - Para un mejor uso, vierta toda el agua del tanque desde el lado de drenaje después cada uso, luego use un paño suave para limpiarlo y secarlo.
 - No rocíe directamente el televisor, los muebles, la ropa o la pared.
 - Coloque la unidad en la posición plana, no la coloque sobre alfombras, cojines o en algún lugar que no sea liso.
 - No cubra el producto cuando lo use, o la niebla dañaría el difusor.
 - Cuando las manos estén mojadas, no toque la parte inferior del producto.
 - Los niños deben usar el difusor bajo la guía de los adultos.

Difusor de aroma

SOLUCIÓN DE PROBLEMAS

Es posible que tenga algunos problemas al utilizar este humidificador; confirme los siguientes puntos:

Situación	Encienda el interruptor, después de aproximadamente un segundo, la máquina de aromaterapia se apagó automática y rápidamente.
Situación1:	Verifique que el producto y el adaptador estén conectados. Confirme que está utilizando el adaptador de corriente correcto. Compruebe si hay suficiente agua en el recipiente de agua. De lo contrario, agregue una cantidad adecuada de agua al recipiente.
Situación2:	No hay rociado ni niebla. ¿Hay suficiente agua en el tanque?
Situación3:	Si la lámina atomizadora microporosa está contaminada.
Soluciones:	<p>Agregue agua al tanque de agua con una taza medidora y tenga cuidado de no exceder el volumen máximo de agua de 200 ml.</p> <p>Si es así, limpie la parte de la lámina atomizadora. (Consulte el Mantenimiento anterior). ¿El puerto de succión inferior está cubierto de polvo? Si la entrada de aire en la base está cubierta de polvo, la extracción de aire El volumen se reducirá considerablemente, de modo que no habrá suficiente viento para dispersar la niebla. ¿Hay fugas de agua? Confirme si la cubierta impermeable está correctamente cerrada. Compruebe si la temperatura del agua es demasiado alta o demasiado baja. Se recomienda utilizar agua a temperatura normal.</p>

PARAMETROS BASICOS

Capacidad: 100ML-200ML
 Peso: ~ 300 g
 Entrada/Salida: AC100-240V, 60HZ/DC5V 1A
 Longitud de la línea: 150 CM
 Consumo de electricidad: 5W
 Modo de tiempo: niebla continua que sale, pulverización a intervalos de 30 segundos, temporizador de 1 hora, temporizador de 2 horas, Materiales: PP, ABS
 Accesorios: cable USB. Manual de usuario
 Frecuencia Ultrasónica: 2,4 MHZ

Difusor de aroma

Aromazerstäuber Benutzerhandbuch

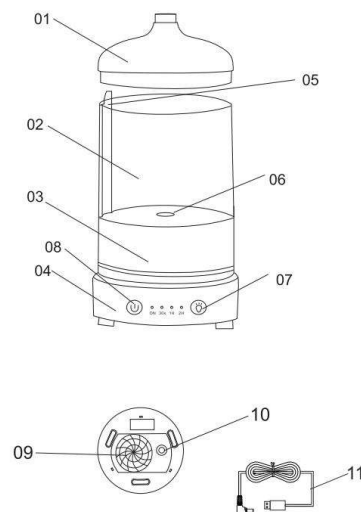


Aromazerstäuber

PRODUKTBESCHREIBUNG

Dieser Diffusor verwendet Ultraschallspray und ätherische Öle, um Aroma an die Luft abzugeben

01. Wasserdichte Abdeckung
02. Wassertank
03. LED-Leuchten (eingebaut)
04. Basis
05. Die Steckdose
06. Nebelschocktabletten
07. Lichttaste
08. Nebeltaste
09. Einlass
10. Gleichstromanschluss
11. USB-Kabel



Aromazerstäuber

BETRIEBSMETHODE

01. Bitte entfernen Sie die wasserdichte Abdeckung vertikal. (Abb. 1)
02. Bitte stecken Sie den Gleichstromstecker des Netzteils in die Steckdose DC-Buchse über AC-Leitungssteckplatz. (Abb. 2)
03. Geben Sie mit einem Messbecher Wasser in den Wassertank. und achten Sie darauf, die maximale Wassermenge nicht zu überschreiten. Nachdem der Wassertank mit Wasser gefüllt ist, Geben Sie das ätherische Öl vertikal hinzu. Es wird empfohlen, es hinzuzufügen 0.1 ml – 0.15 ml ätherisches Öl pro 100 ml Wasser. (Abb. 3)
04. Stellen Sie die wasserdichte Abdeckung vertikal auf und drehen Sie sie. Bringen Sie die wasserdichte Abdeckung an der richtigen Stelle an, um ein Austreten von Wasser und den Austritt von Nebel zu vermeiden. Hinweis: Achten Sie darauf, die wasserdichte Abdeckung vor der Verwendung abzudecken. (Abb. 1, Abb. 2)
05. Stecken Sie das Netzteil in die Haushaltssteckdose (Abb. 3)
06. Schalten Sie die MIST-Taste ein (Abb. 4). Zuerst drücken: kontinuierlicher Nebel tritt aus. Zweitens drücken: 30-Sekunden-Intervallspray. Drittens drücken: 1-Stunden-Timer. Weiter drücken: 2-Stunden-Timer. Langes Drücken: Nebel- und Lichtfunktion ausschalten (Abb. 3, Fig 4)
07. Schalten Sie den Lichtknopf ein (Abb. 5). Zuerst drücken: Schalten Sie das LED-Licht ein, die Farbe ändert sich automatisch. Zweitens drücken: Wählen Sie eine der LED-Lichtfarben, die Ihnen gefällt. Drücken Sie drittens: Wählen Sie eine dunkle oder helle Farbe. Langes Drücken: Schalten Sie das Licht aus. (Abb. 5)
08. Wenn das Produkt längere Zeit nicht verwendet wird, gießen Sie es bitte aus. Lassen Sie das Wasser aus dem Tank ab und stellen Sie ihn an einen sauberen Ort.
09. Nach dem Einschalten wird der Ausgangszustand des Produkts ausgeschaltet
10. Wenn im Wassertank Wassermangel herrscht, schalten Sie den Nebel ein schaltet sich rechtzeitig ein und das Produkt schaltet sich automatisch aus.
11. Im Timing-Modus schaltet sich auch das LED-Licht automatisch aus entsprechend der eingestellten Zeit

Aromazerstäuber

AUFMERKSAMKEIT

- Die maximale ununterbrochene Betriebszeit des kontinuierlich austretenden Nebels beträgt 6 Stunden.
- Es ist ein normales Phänomen, wenn die Sprühkonzentration leicht unterschiedlich ist. Der Nebeleffekt kann durch Wasser, Temperatur, Luftfeuchtigkeit, Windrichtung und andere Faktoren beeinflusst werden.
- Wenn sich kein Wasser im Wassertank befindet, drücken Sie die Taste „MIST“ und das Aromatherapiegerät gibt zwei „Tropfen“-Aufforderungen aus. Bitte verwenden Sie dieses Produkt nicht, wenn sich kein Wasser im Wassertank befindet.

Es gilt nur für 100 % reines natürliches ätherisches Öl. Wenn der Duft oder die Qualität enthalten ist Chemische Inhaltsstoffe können das Produkt beschädigen. Bitte reinigen Sie das Produkt gemäß dem Wartungsteil, bevor Sie ein anderes ätherisches Öl ersetzen.

Bitte verwenden Sie keine ätzenden ätherischen Öle, um Produktschäden zu vermeiden

UNERWARTETE SITUATIONEN

- Wenn Sie das Aromatherapiegerät versehentlich umstoßen, befolgen Sie bitte die folgenden Methoden. Trennen Sie sofort den Netzstecker und öffnen Sie die wasserdichte Abdeckung. Gießen Sie das Wasser vollständig aus dem Tank.
- Schütteln Sie den Diffusor leicht, lassen Sie das restliche Wasser ab und lassen Sie ihn dann 24 Stunden lang an der Luft trocknen.



Aromazerstäuber

WARTUNG

Nachdem Sie das Produkt 5-6 Mal oder 3-5 Tage lang verwendet haben, pflegen Sie es bitte wie folgt

- Trennen Sie das Netzteil und öffnen Sie die wasserdichte Abdeckung.
- Gießen Sie das Wasser vollständig aus dem Tank.
- Wischen Sie das Produkt mit einem sauberen, weichen Tuch ab und verdünnen Sie eine kleine Menge Küchenspülmittel in warmem Wasser.
- Wenn sich Schmutz auf der Innenseite des Luftauslasses befindet, entfernen Sie bitte die wasserdichte Abdeckung und reinigen Sie sie.
- Verwenden Sie kein medizinisches Verdünnungsmittel wie Phenylethanol, da es sonst zu Schäden am Produkt führen kann. Hinweis: Verwenden Sie kein neutrales Reinigungsmittel.



VORSICHTSMASSNAHMEN

Bitte lesen Sie vor der Verwendung die folgenden Vorsichtsmaßnahmen. Die nachfolgend aufgeführten Hinweise dienen dazu, Schäden am Produkt zu vermeiden.

- Unprofessionelles Personal sollte das Produkt nicht reparieren oder reparieren. Wenn das Gerät repariert werden muss. Bitte wenden Sie sich an das Produktverkaufsbüro.
- Verletzen, verdrehen oder dehnen Sie die Stromkabel des Netzteils nicht absichtlich. Setzen Sie die Kabel keinen hohen Temperaturen aus. Verwenden Sie keinen starken Druckdraht und verwenden Sie auch keine Klammern zum Befestigen oder Reparieren von Drähten.
- Wenn das Kabel beschädigt ist oder die Adapterbuchse locker ist, stellen Sie bitte die Verwendung ein
- Wenn ein eigenartiger Geruch, Geräusche oder ungewöhnliche Hitze auftreten, ist das Produkt oder der Adapter defekt. Bitte ziehen Sie den Adapterstecker schnell aus der Steckdose und verwenden Sie ihn nicht mehr.
- Legen Sie den Adapter nicht ins Wasser. Platzieren Sie die Adapter nicht in feuchten Bereichen wie Umkleidekabinen, Badezimmer usw.
- Für eine bessere Nutzung gießen Sie anschließend bitte das gesamte Wasser im Tank über die Ablaufseite aus. Bei jedem Gebrauch reinigen und trocknen Sie es anschließend mit einem weichen Tuch.
- Bitte sprühen Sie den Nebel nicht direkt auf den Fernseher, Möbel, Kleidung oder die Wand.
- Stellen Sie das Gerät in eine ebene Position. Stellen Sie es nicht auf einen Teppich, ein Kissen oder an einen Ort, der nicht glatt ist.
- Decken Sie das Produkt bei der Verwendung nicht ab, da der Nebel sonst den Diffusor beschädigen würde.
- Wenn die Hände nass sind, berühren Sie bitte nicht die Unterseite des Produkts. Kinder sollten den Diffusor unter Anleitung der Erwachsenen verwenden

Aromazerstäuber

FEHLERBEHEBUNG

Bei der Verwendung dieses Luftbefeuchters können Probleme auftreten. Bitte überprüfen Sie die folgenden Punkte:

Situation 1:	Schalten Sie den Schalter nach etwa einer Sekunde ein. Das Aromatherapiegerät schaltet sich automatisch und schnell ab.
Lösungen:	Bitte überprüfen Sie, ob das Produkt und der Adapter angeschlossen sind. Bestätigen Sie, dass Sie das richtige Netzteil verwenden. Prüfen Sie, ob sich genügend Wasser im Wasserbehälter befindet. Wenn nicht, geben Sie eine angemessene Menge Wasser in den Behälter.
Situation2:	Keine Spritzer oder Spritzeranomalien. Befindet sich zu viel oder zu wenig Wasser im Tank?
Lösungen:	Geben Sie mit einem Messbecher Wasser in den Wassertank. und achten Sie darauf, die maximale Wassermenge von 200 ml nicht zu überschreiten.
Situation3:	Ob das mikroporöse Zerstäubungsblatt verunreinigt ist.
Lösungen:	Wenn ja, reinigen Sie das Zerstäuberblattteil. (Siehe Wartung oben) Ist die untere Saugöffnung mit Staub bedeckt? Wenn der Lufteinlass am Sockel mit Staub bedeckt ist, erfolgt die Luftabsaugung. Die Lautstärke wird stark reduziert, sodass nicht genügend Wind zum Versprühen des Nebels vorhanden ist. Liegt ein Wasserstrahl vor? Überprüfen Sie, ob die wasserdichte Abdeckung richtig geschlossen ist. Überprüfen Sie, ob die Wassertemperatur zu hoch oder zu niedrig ist. Es wird empfohlen, Wasser mit normaler Temperatur zu verwenden.

GRUNDPARAMETER

Kapazität: 100 ml-200 ml
 Gewicht: ~300g
 Eingang/Ausgang: AC100-240 V, 60 Hz/DC5 V, 1 A
 Leitungslänge: 150 cm
 Stromverbrauch: 5W
 Zeitmodus: Kontinuierlicher Nebelaustritt, 30-Sekunden-Intervallspray, 1-Stunden-Timer, 2-Stunden-Timer, Materialien: PP, ABS
 Zubehör: Das USB-Kabel. Benutzerhandbuch
 Ultraschallfrequenz: 2,4 MHz

Aromazerstäuber

Diffuseur de parfum

Manuel de l'Utilisateur

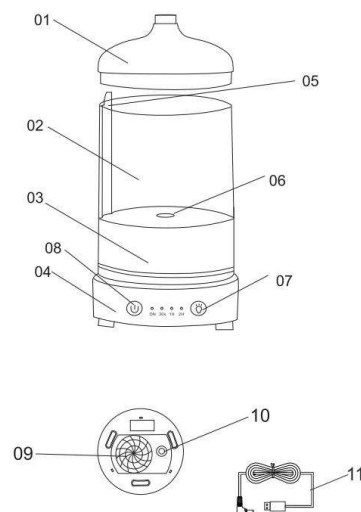


Diffuseur de parfum

DESCRIPTION DU PRODUIT

Ce diffuseur utilise un spray ultrasonique et des huiles essentielles pour libérer l'arôme dans l'air.

01. Housse étanche
02. Réservoir d'eau
03. Lumières LED (intégrées)
04. Socle
05. Le débouché
06. Comprimés anti-brouillard
07. Bouton lumière
08. bouton de brume
09. Entrée
10. Prise d'alimentation CC
11. Fil USB



Diffuseur de parfum

MÉTHODE D'OPÉRATION

01. Veuillez retirer le couvercle étanche verticalement. (Fig. 1)
02. Veuillez brancher la fiche CC de l'adaptateur secteur dans la prise secteur Prise CC via emplacement pour ligne CA. (Fig2)
03. Ajoutez de l'eau dans le réservoir d'eau avec une tasse à mesurer. et veuillez à ne pas dépasser le volume d'eau maximum. Une fois le réservoir d'eau rempli d'eau, Ajoutez l'huile essentielle verticalement. Il est recommandé d'ajouter 0.1 ml - 0.15 ml d'huile essentielle pour 100 ml d'eau. (Fig. 3)
04. Placez le couvercle étanche verticalement et faites pivoter le couvercle étanche à la bonne position afin d'éviter les fuites d'eau et l'échec de la sortie de brouillard.
Remarque : assurez-vous de couvrir l'imperméable avant utilisation.
05. Branchez l'adaptateur secteur sur la prise de courant domestique
06. Allumez le bouton MIST (Fig 4)
Appuyez en premier : brume continue qui sort.
Appuyez en deuxième : pulvérisation à intervalle de 30 secondes. Appuyez en troisième : minuterie de une heure. Appuyez en avant : minuterie de 2 heures.
Appui long : éteignez la fonction brume et lumière
07. Allumez le bouton d'éclairage (Fig5)
Appuyez d'abord : allumez la lumière LED, la couleur change automatiquement.
Appuyez en deuxième : choisissez l'une des couleurs de lumière LED que vous aimez. Appuyez en troisième : sélectionnez une couleur faible ou lumineuse. Appui long : éteignez les lumières.
08. Si le produit n'est pas utilisé pendant une longue période, veuillez verser videz l'eau du réservoir et mettez-la dans un endroit propre
09. Après la mise sous tension, l'état initial du produit est éteint
10. S'il y a un manque d'eau dans le réservoir d'eau, allumez le brouillard commutée à temps et le produit s'éteindra également automatiquement.
11. En mode synchronisation, la lumière LED s'éteindra également automatiquement selon l'heure fixée

Fig. 1

Figure 2

Figure 3

Fig 4

Figure 5

Diffuseur de parfum

ATTENTION

- Le temps de travail continu maximum de brouillard continu sortant est de 6 heures. C'est un phénomène normal lorsque la concentration du spray est légèrement différente. L'effet du brouillard peut être affecté par l'eau, la température, l'humidité, la direction du vent et d'autres facteurs.
 - S'il n'y a pas d'eau dans le réservoir d'eau, appuyez sur le bouton « MIST » et la machine d'aromathérapie émettra deux invites « gouttes ». Veuillez ne pas utiliser ce produit lorsqu'il n'y a pas d'eau dans le réservoir d'eau.
 - Il ne s'applique qu'aux huiles essentielles naturelles 100 % pures. Si le parfum ou la qualité contenant les ingrédients chimiques peuvent endommager le produit, veuillez nettoyer le produit selon la pièce d'entretien avant de remplacer un autre type d'huile essentielle.
- Veuillez ne pas utiliser d'huiles essentielles corrosives afin d'éviter tout dommage au produit.

SITUATIONS INATTENDUES

- Si vous renversez accidentellement la machine d'aromathérapie, veuillez vous référer aux méthodes suivantes. Débranchez immédiatement l'alimentation électrique et ouvrez le couvercle étanche. Videz entièrement l'eau du réservoir.
- Secouez légèrement le diffuseur, égouttez l'eau résiduelle, puis laissez sécher 24 heures à l'air libre.

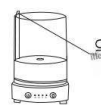


Diffuseur de parfum

ENTRETIEN

Après avoir utilisé le produit 5 à 6 fois ou 3 à 5 jours, veuillez le maintenir comme suit

- Débranchez l'alimentation électrique et ouvrez le couvercle étanche.
- Videz entièrement l'eau du réservoir.
- Essuyez le produit avec un chiffon doux et propre et diluez une petite quantité de détergent de cuisine dans de l'eau tiède.
- S'il y a de la saleté à l'intérieur de la sortie d'air, veuillez retirer le couvercle étanche et le nettoyer.
- N'utilisez pas de diluant médical phényléthanol, sinon cela pourrait endommager la marque d'espèce du produit. AVIS : N'utilisez pas de détergent neutre.



PRÉCAUTIONS

- Veuillez lire les précautions suivantes avant utilisation. Les éléments énumérés ci-dessous sont destinés à éviter d'endommager le produit.
- Le personnel non professionnel ne doit pas réparer ou réparer le produit. Si l'appareil a besoin d'être réparé, veuillez contacter le bureau de vente du produit.
 - Ne blessez pas, ne tordez pas et n'étirez pas intentionnellement les fils électriques de l'adaptateur secteur. Ne mettez pas de fils à haute température. N'utilisez pas de fil à forte pression, n'utilisez pas non plus de clip pour couper ou réparer le fil.
 - Si le fil est endommagé ou si la prise de l'adaptateur est desserrée, veuillez cesser d'utiliser
 - S'il y a une odeur particulière, du bruit ou une chaleur anormale, le produit ou l'adaptateur est en panne. Veuillez retirer rapidement la fiche de l'adaptateur de la prise et cesser de l'utiliser.
 - Ne mettez pas l'adaptateur dans l'eau. Ne placez pas non plus les adaptateurs dans des zones humides, comme le vestiaire, la salle de bain, etc.
 - Pour une meilleure utilisation, veuillez vider toute l'eau du réservoir du côté drainage après à chaque utilisation, puis utilisez un chiffon doux pour l'essuyer et le sécher.
 - Veuillez ne pas appliquer la brume directement sur la télévision, les meubles, les vêtements ou le mur.
 - Placez l'appareil en position plane, ne placez pas de tapis, de coussin ou dans un endroit non lisse.
 - Ne couvrez pas le produit lors de son utilisation, sinon la brume endommagerait le diffuseur.
 - Lorsque les mains sont mouillées, veuillez ne pas toucher le bas du produit. Les enfants doivent utiliser le diffuseur sous la surveillance d'adultes.

Diffuseur de parfum

DÉPANNAGE

Vous pouvez rencontrer des problèmes lors de l'utilisation de cet humidificateur, veuillez confirmer les points suivants :

Cas 1 :	Allumez l'interrupteur, après environ une seconde, la machine d'aromathérapie s'éteint automatiquement et rapidement.
Solutions:	Veuillez vérifier que le produit et l'adaptateur sont connectés. Confirmez que vous utilisez le bon adaptateur secteur. Vérifiez s'il y a suffisamment d'eau dans le réservoir d'eau. Sinon, ajoutez une quantité appropriée d'eau dans le réservoir.
Situation2 :	Aucune anomalie de pulvérisation ou de pulvérisation. Y a-t-il trop ou pas assez d'eau dans le réservoir
Solutions:	Ajoutez de l'eau dans le réservoir d'eau avec une tasse à mesurer, et veuillez à ne pas dépasser le volume d'eau maximum de 200 ml.
Situation3 :	Si la feuille de pulvérisation microporeuse est contaminée.
Solutions:	Si tel est le cas, nettoyez la partie de la feuille d'atomisation. (Reportez-vous à la maintenance ci-dessus) L'orifice d'aspiration inférieur est-il recouvert de poussière ? Si l'entrée d'air de la base est recouverte de poussière, l'extraction d'air le volume sera considérablement réduit, de sorte qu'il n'y aura pas assez de vent pour projeter le brouillard. Y a-t-il une fuite d'eau ? Vérifiez si le couvercle étanche est correctement fermé. Vérifiez si la température de l'eau est trop élevée ou trop basse. Il est recommandé d'utiliser de l'eau à température normale.

PARAMÈTRES DE BASE

Capacité: 100ML-200ML
 Poids : ~300g
 Entrée/sortie : AC100-240 V, 60 Hz/DC5 V 1 A.
 Longueur de ligne: 150CM
 Consommation électrique : 5W
 Mode temps : brume continue sortante, pulvérisation à intervalle de 30 secondes, minuterie de 1 heure, minuterie de 2 heures, matériaux : PP, ABS.
 Accessoires : le fil USB. Manuel d'utilisation
 Fréquence ultrasonique : 2,4 MHZ

Diffuseur de parfum

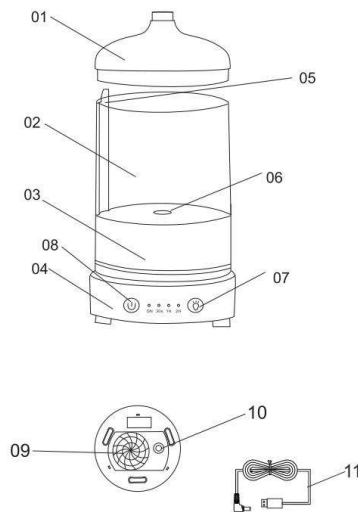
アロマディフューザー ユーザーマニュアル



製品の説明

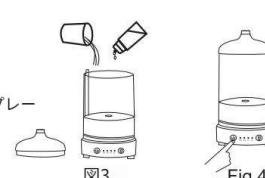
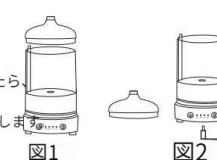
超音波スプレーとエッセンシャルオイルを使用して香りを空气中に放出するディフューザーです。

- 01.防水カバー
02. 水槽
03. LEDライト(内蔵)
- 04.ベース
05. アウトレット
06. フォグショックタブレット
07. ライトボタン
08. ミストボタン
09. 入口
10. DC電源ジャック
11. USBワイヤー



操作方法

- 01.防水カバーは垂直に取り外してください。(図1)
02. ACアダプターのDCプラグを本体に差し込んでください。
ACラインスロットを介したDCソケット。(図2)
03. 計量カップで水を水タンクに入れます。
最大水量を超えないように注意してください。水タンクに水を入れたら、
エッセンシャルオイルは垂直に加えてください。追加することをお勧めします。
水100mlに対してエッセンシャルオイル0.1ml~0.15ml (図3)
04. 防水カバーを垂直に置き、回転させます。
水漏れやミストが出なくなるのを防ぐため、防水カバーを正しい位置に取り付けてください。ご注意: ご使用前必ず防水カバーをかけてください
05. ACアダプターを家庭用コンセントに差し込みます
06. MISTボタンをオンにする(図4)
1回目押し: 連続ミストが出ます 2回目押し: 30秒間隔スプレー
3回目押し: 1時間タイマー。押し続ける:
2
時間タイマー。
長押し: ミストとライト機能をオフにします
07. ライトボタンを点灯します(図5)
最初に押す: LED ライトがオンになり、色が自動的に変わります。2
番目に押す: お好みの LED
ライトの色の1つを選択します。
3番目に押す: 暗い色または明るい色を選択します。長押し: ライトを消します
08. 長期使用しない場合は、水を注いでください。
タンク内の水を抜き、きれいな場所に保管してください。
09. 電源投入後、製品の初期状態はシャットオフになっています。
10. 水タンク内の水が不足している場合は、ミストをオンにします
時間内にスイッチを切り替えると、製品も自動的にオフになります。
11. タイミングモードでは、LED ライトも自動的にオフになります。
設定された時間に従って



注意

- 連続ミスト噴出の最大連続使用時間は6時間です。スプレーの濃度がわずかに異なる場合は正常な現象です。
- 霧の効果は、水、温度、湿度、風向きなどの要因に影響される場合があります。
- 水タンクに水がない場合は、「ミスト」ボタンを押すと、アロマセラピーマシンが2回の「滴」のブロンプを出します。水タンクに水がないときは、この製品を使用しないでください。
- 100%純粋な天然エッセンシャルオイルのみに適用されます。香りや品質に問題がある場合は、
化学成分により製品が損傷する可能性がありますので、別の種類のエッセンシャルオイルを交換する前に、メンテナンス箇所に従って製品を洗浄してください。

製品の損傷を避けるため、腐食性のエッセンシャルオイルは使用しないでください。

予期せぬ事態

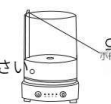
- 誤ってアロマセラピーマシンを倒してしまった場合は、次の方法を参照してください。すぐに電源プラグを抜き、防水カバーを開けてください。タンク内の水を完全に捨てます。
- ディフューザーを軽く振り、残留水を排出し、24
時間自然乾燥させます。



メンテナンス

5~6回または3~5日間使用した後は、次のようにメンテナンスしてください。

- 電源プラグを抜き、防水カバーを開けます。
- タンク内の水を完全に捨てます。
- 清潔な柔らかい布で製品を拭き、少量の台所用洗剤をぬるま湯で薄めてください。
- 吹出口の内側が汚れている場合は、防水カバーを取り外して清掃してください。
- 医療用希釈剤のフェニルエタノールは使用しないでください。製品の種マークを損傷する可能性があります。注意:中性洗剤は使用しないでください。



予防

ご使用前に以下の注意事項をお読みください。以下にリストされているものは、製品への損傷を避けることを目的としています。

- 専門知識のないスタッフは製品の修理や修理を行わないでください。本体の修理が必要な場合、
製品販売窓口までお問い合わせください。
- 電源アダプタの電線を故意に傷つけたり、ねじったり、引っ張ったりしないでください。
ワイヤーを高温に置かないでください。重い圧力ワイヤーを使用したり、クリップを使用してワイヤーをクリップしたり修理したりしないでください。
- ワイヤーが傷んでいたたり、アダプターソケットが緩んでいる場合は使用を中止してください。
- 異臭、異音、異常発熱がある場合は、本製品またはアダプターの故障です。
速やかにアダプタプラグをコンセントから抜き、使用を中止してください。
- アダプターを水の中に入れてください。また、アダプターを更衣室や浴室などの湿気の多い場所に置かないでください。
- より良くお使いいただくために、使用後はタンク内の水を排水側から全部捨ててください。
使用するたびに柔らかい布で拭いて乾燥させてください。
- テレビ、家具、衣服、壁などに直接ミストをかけないでください。
- ユニットを平面の位置に置き、カーペット、クッション、または滑らかなでない場所に置かないでください。
- 使用時に製品を覆わないでください。ミストがディフューザーを損傷する可能性があります。
- 手が濡れているときは、製品の底に触れないでください。お子様は大人の指導の下でディフューザーを使用してください。
-

トラブルシューティング

この加湿器を使用する際に問題が発生する可能性がありますので、以下の点をご確認ください。

状況 1:	スイッチを入れて約1秒後、 アロマセラピーマシンは自動的かつ迅速にシャットダウンします。
解決策:	製品とアダプターが接続されていることを確認してください。 正しい電源アダプターを使用していることを確認してください。水容器に十分な水があるか確認してください。 そうでない場合は、容器に適量の水を加えてください。
状況 2:	スプレーやスプレーの異常がないこと。 タンク内の水が多すぎたり少なすぎたりしていませんか?
解決策:	計量カップで水タンクに水を入れ、 最大水量200mlを超えないようにご注意ください。
状況 3:	微多孔性霧化シートが汚染されているかどうか。
解決策:	その場合は霧化シート部分を掃除してください。(上記メンテナンス参照) 底面の吸入口にゴミが付着していませんか? ベースの吸入口にゴミが付着していると、エア抜きができなくなります。 量が大幅に減少するため、霧を吹き飛ばすのに十分な風がなくなります。 水漏れはありませんか? 防水カバーがきちんと閉まっているか確認してください。 水温が高すぎたり低すぎたりしていないか確認してください。常温の水のご使用をおすすめします。

基本パラメータ

- 容量: 100ML-200ML
- 重量: ~300g
- 入力/出力: AC100-240V、60HZ/DC5V 1A
- ラインの長さ: 150CM
- 消費電力: 5W
- 時間モード: 連続ミスト出、30秒インターバルスプレー、1時間タイマー、2時間タイマー、材質: PP、ABS
- 付属品: USBワイヤー。ユーザーマニュアル。
超音波周波数: 2.4MHZ

Diffusore di aromi

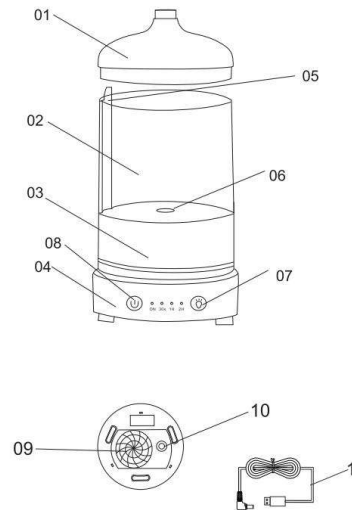
Manuale d'uso



DESCRIZIONE DEL PRODOTTO

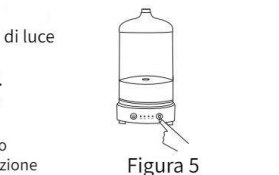
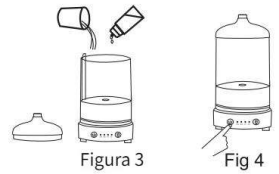
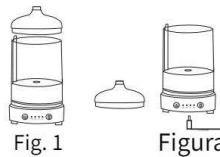
Questo diffusore utilizza spray ad ultrasuoni e oli essenziali per rilasciare l'aroma nell'aria

01. Copertura impermeabile
02. Serbatoio dell'acqua
03. Luci a LED (integrate)
04. Base
05. Lo sbocco
06. Pastiglie anti-nebbia
07. Tasto luce
08. Pulsante nebbia
09. Ingresso
10. Jack di alimentazione CC
11. Cavo USB



METODO OPERATIVO

01. Rimuovere la copertura impermeabile verticalmente. (Fig. 1)
02. Collegare la spina CC dell'adattatore CA alla presa principale Presa CC tramite slot per linea CA. (Fig2)
03. Aggiungere acqua nel serbatoio dell'acqua con un misurino. e fare attenzione a non superare il volume massimo dell'acqua. Dopo che il serbatoio dell'acqua è stato riempito d'acqua, Aggiungere l'olio essenziale verticalmente. Si consiglia di aggiungere 0.1 ml - 0.15 ml di olio essenziale per 100 ml di acqua. (Fig 3)
04. Posizionare la copertura impermeabile verticalmente e ruotare la copertura impermeabile nella posizione corretta per evitare perdite d'acqua e la mancata fuoriuscita di nebbia. Nota: assicurarsi di coprire l'impermeabile prima dell'uso.
05. Collegare l'adattatore CA alla presa di corrente domestica
06. Accendi il pulsante MIST (Fig 4)
- 4) Premere per primo: esce nebbia continua. Premere il secondo: spruzzo a intervalli di 30 secondi. Premere il terzo: timer da 1 ora. Premere avanti: timer da 2 ore. Pressione prolungata: disattiva la funzione nebbia e luce
07. Accendi il pulsante luce (Fig5)
- Premi prima: accendi la luce LED, il colore cambia automaticamente Premi seconda: scegli uno dei colori di luce LED che ti piace Premi terza: seleziona il colore tenue o luminoso. Pressione prolungata: spegni le luci.
08. Se il prodotto non viene utilizzato per lungo tempo, versarlo fuori l'acqua nel serbatoio e metterlo in un luogo pulito
09. Dopo l'accensione, lo stato iniziale del prodotto viene spento
10. Se c'è carenza d'acqua nel serbatoio, accendere la nebulizzazione passare in tempo e anche il prodotto si spegnerà automaticamente.
11. In modalità cronometraggio, anche la luce LED si spegnerà automaticamente secondo l'orario impostato



ATTENZIONE

- Il tempo massimo di funzionamento continuo della nebbia continua che esce è di 6 ore. È un fenomeno normale quando la concentrazione dello spray è leggermente diversa. L'effetto nebbia può essere influenzato dall'acqua, dalla temperatura, dall'umidità, dalla direzione del vento e da altri fattori.
- Se non c'è acqua nel serbatoio, premere il pulsante "MIST" e la macchina per aromaterapia emetterà due messaggi "gocce". Si prega di non utilizzare questo prodotto quando non c'è acqua nel serbatoio.
- È applicabile solo all'olio essenziale naturale puro al 100%. Se la fragranza o la qualità contenente gli ingredienti chimici possono danneggiare il prodotto, pulire il prodotto secondo la parte di manutenzione prima di sostituire un altro tipo di olio essenziale. Si prega di non utilizzare oli essenziali corrosivi per evitare danni al prodotto

SITUAZIONI INASPETTATE

- Se si rovescia accidentalmente la macchina per l'aromaterapia, fare riferimento ai seguenti metodi. Scollegare immediatamente l'alimentatore e aprire la copertura impermeabile. Versare completamente l'acqua dal serbatoio.
- Agitare leggermente il diffusore, facendo scolare l'acqua residua, quindi lasciarlo asciugare all'aria per 24 ore.



MANUTENZIONE

Dopo aver utilizzato il prodotto 5-6 volte o 3-5 giorni, mantenerlo come segue

- Scollegare l'alimentazione e aprire la copertura impermeabile.
- Versare completamente l'acqua dal serbatoio.
- Pulisci il prodotto con un panno morbido e pulito e diluisci una piccola quantità di detersivo da cucina in acqua tiepida.
- Se è presente dello sporco all'interno dell'uscita dell'aria, rimuovere la copertura impermeabile e pulirla.
- Non utilizzare diluente medico feniletanolo, altrimenti potrebbe danneggiare il prodotto. Marchio della specie. AVVISIO: non utilizzare detersivi neutri.



PRECAUZIONI

- Si prega di leggere le seguenti precauzioni prima dell'uso. Quelli elencati di seguito hanno lo scopo di evitare danni al prodotto.
- Il personale non professionale non deve riparare o riparare il prodotto. Se l'unità necessita di riparazione, si prega di contattare l'ufficio vendite del prodotto.
- Non ferire, torcere, allungare intenzionalmente i cavi elettrici dell'alimentatore. Non mettere i cavi ad alta temperatura. Non utilizzare cavi a pressione elevata, né utilizzare fermagli per agganciare o riparare i cavi.
- Se il cavo è danneggiato o la presa dell'adattatore è allentata, interrompere l'utilizzo
- Se si avverte un odore particolare, un rumore o un calore anomalo, il prodotto o l'adattatore sono guasti. Si prega di estrarre rapidamente la spina dell'adattatore dalla presa e di smettere di usarla.
- Non mettere l'adattatore in acqua. Non posizionare gli adattatori in aree umide, come spogliatoi, bagni, ecc.
- Per un migliore utilizzo, versare poi tutta l'acqua nel serbatoio dal lato di drenaggio ogni utilizzo, quindi utilizzare un panno morbido per pulirlo e asciugarlo.
- Si prega di non vaporizzare direttamente sulla TV, sui mobili, sui vestiti o sul muro.
- Posizionare l'unità in posizione piana, non collocarla su tappeti, cuscini o in un luogo non liscio.
- Non coprire il prodotto durante l'uso, altrimenti la nebbia danneggerebbe il diffusore.
- Quando le mani sono bagnate, non toccare il fondo del prodotto.
- I bambini dovrebbero utilizzare il diffusore sotto la guida degli adulti

RISOLUZIONE DEI PROBLEMI

Potresti riscontrare alcuni problemi durante l'utilizzo di questo umidificatore, ti preghiamo di confermare i seguenti punti:

Situazione 1:	Accendere l'interruttore, dopo circa un secondo, la macchina per l'aromaterapia si spegne automaticamente e rapidamente.
Soluzioni:	Verificare che il prodotto e l'adattatore siano collegati. Confermare di utilizzare l'adattatore di alimentazione corretto. Controllare se c'è abbastanza acqua nel contenitore dell'acqua. In caso contrario, aggiungere una quantità adeguata di acqua nel contenitore.
Situazione2:	Nessuno spruzzo o anomalia dello spruzzo. C'è troppa o troppa poca acqua nel serbatoio?
Soluzioni:	Aggiungere acqua nel serbatoio dell'acqua con un misurino, e fare attenzione a non superare il volume massimo di acqua di 200 ml.
Situazione3:	Se il foglio di nebulizzazione microporoso è contaminato.
Soluzioni:	In tal caso, pulire la parte del foglio di nebulizzazione. (Fare riferimento alla Manutenzione sopra) La porta di aspirazione inferiore è coperta di polvere? Se l'ingresso dell'aria sulla base è coperto di polvere, l'estrazione dell'aria il volume sarà notevolmente ridotto, in modo che non ci sia abbastanza vento per disperdere la nebbia. Ci sono perdite d'acqua? Verificare se la copertura impermeabile è chiusa correttamente. Controllare se la temperatura dell'acqua è troppo alta o troppo bassa. Consigliamo di utilizzare l'acqua a temperatura normale.

PARAMETRI FONDAMENTALI

Capacità: 100ML-200ML
 Peso: ~300 g
 Ingresso/Uscita: AC100-240V,60HZ/DC5V 1A
 Lunghezza della linea: 150 cm
 Consumo elettrico: 5 W
 Modalità ora: nebbia continua in uscita, spruzzo a intervalli di 30 secondi, timer da 1 ora, timer da 2 ore, materiali: PP, ABS
 Accessori: cavo USB. Manuale dell'utente
 Frequenza ultrasonica: 2,4 MHZ

طريقة التشغيل

1. برحى إزالة الغطاء المقاوم للماء عموديا. (رسم بياني 1)
2. برحى توصيل قابس التيار المستمر الخاص بمحول التيار المتردد بالتيار الرئيسي
3. مقيس التيار المستمر عبر فتحة خط التيار المتردد (الشكل 2) أصف الماء إلى خزان المياه باستخدام كوب القياس واحرص على عدم تجاوز الحد الأقصى لحجم الماء. بعد امتلاء خزان المياه بالماء أصف الزيت العطري عموديا. بوضي إضافيه مل - 0.15 مل زيت أساسي لكل 100 مل ماء. (الشكل 3) 0.1
4. ضع الغطاء المقاوم للماء عموديا، وقم بتدويره غطاء مقاوم للماء إلى الوضع الصحيح لتجنب تسرب الماء وفنسل برهه الرذاذ. ملاحظه: تأكد من تعطيه الغطاء المقاوم للماء قبل الاستخدام
5. قم بتوصيل محول التيار المتردد بمقيس الطاقة المترلي (الشكل 4) MIST 4 قم بتشغيل زر
6. اصعظ أولا: يرخ الضاب المستمر، اصعظ على الثاني: رذاذ بفاصل زمني لمدة 30 ثانية اصعظ على الثالث: مؤقت لمدة ساعة واحدة. اصعظ للأمام: مؤقت لمدة ساعتين اصعظ لفترة طويلة: قم بإيقاف تشغيل وطبقة الضاب والضوء
7. قم بتشغيل زر الضوء (الشكل 5) 5) بغير اللون ثلغانيا LED. اصعظ أولا: قم بتشغيل ضوء اصعظ على الثاني: اختر واحدا من أنواع ضوء التي فصلها، اصعظ على الثالث: حدد لونا LED خافئا أو ساطعا. اصعظ لفترة طويلة: أطفئ الأضواء
8. إذا لم يتم استخدام المنتج لفترة طويلة، برحى صب إخراج الماء من الخزان، ووضعه في مكان نظيف بعد التشغيل، يتم إيقاف تشغيل الحالة الأولية للمنتج
9. إذا كان هناك نقص في الماء في خزان المياه، قم بتشغيل الرذاذ
10. قم بالتبديل في الوقت المناسب، وستتم أيضا إيقاف تشغيل ثلغانيا LED في وضع التوقيت، سيتم أيضا إيقاف تشغيل ضوء LED وفقا للوقت المحدد



رسم بياني 1

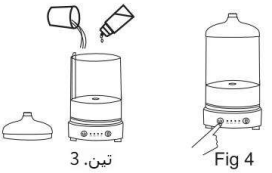


Fig 4

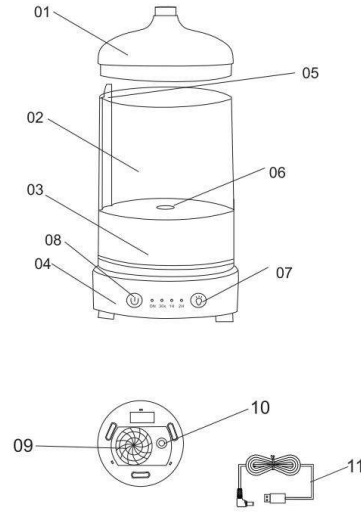


الشكل 5

وصف المنتج

يستخدم هذا الناشر رذاذ بالموجات فوق الصوتية والزيوت الأساسية لإطلاق رائحة في الهواء

01. غطاء مقاوم للماء
02. خزان المياه
03. مدمجة LED أضواء
04. القاعدة
05. المخرخ
06. أقراص صدمة الضباب
07. زر الضوء
08. زر الضباب
09. مدخل
10. مقيس طاقة تيار مستمر
11. USB سلك

رائحة الناشر
دليل الاستخدام

استكشاف الأخطاء وإصلاحها

قد تواجه بعض المشاكل عند استخدام جهاز الترطيب هذا، برحى التأكد من النقاط التالية:

الوضع: 1	قم بتشغيل المفتاح، بعد حوالي ثانية واحدة يتم إيقاف تشغيل آلة العلاج العطري ثلغانيا وبسرعة برحى التحقق من توصيل المنتج والمحول. تأكد من أنك تستخدم محول الطاقة الصحيح. تحقق مما إذا كان هناك ما يكفي من الماء في وعاء الماء إذا لم يكن الأمر كذلك، أصف كمية مناسبة من الماء إلى الحاوية
الموقف: 2	لا يوجد رذاذ أو رذاذ شذوذ هل يوجد ماء كثير أو قليل جدا في الخزان؟
حلول: 2	أصف الماء إلى خزان المياه باستخدام كوب القياس واحرص على عدم تجاوز الحد الأقصى لحجم الماء وهو 200 مل
الموقف: 3	ما إذا كانت ورقة التفتيش الصغيرة التي يسهل احتراقها ملونة
حلول: 3	إذا كان الأمر كذلك، قم بتبديل جزء ورقة التفتيش هل منعد السعوط السفلي مغطى بالعايز؟ (راجع الصيانة أعلاه) إذا كان مدخل الهواء الموجود على القاعدة مغطى بالعايز، فستتم سحب الهواء سيتم تقليل الحجم بشكل كبير، بحيث لا يكون هناك ما يكفي من الرياح لرش الضباب هل يكون هناك تسرب للبخار؟ تأكد مما إذا كان الغطاء المقاوم للماء مغلقا بشكل صحيح تحقق مما إذا كانت درجة حرارة الماء مرتفعة جدا أو منخفضة جدا. بوضي باستخدام الماء بدرجة الحرارة العادية

المعلومات الأساسية

السعة: 100 مل - 200 مل
الوزن: ~ 300 جرام
AC100-240V، 60HZ / DC5V 1A: الإدخال / الإخراج
طول الخط: 150 سم
استهلاك الكهرباء: 5 وات
وضع الوقت: خروج رذاذ مستمر، رذاذ بفاصل 30 ثانية
PP، ABS: مؤقت لمدة ساعة، مؤقت لمدة ساعتين، المواد
دليل المستخدم: USB الملتحقات: سلك
التردد بالموجات فوق الصوتية: 2.4 ميغا هرتز

الصيانة

بعد استخدام المنتج 5-6 مرات أو 3-5 أيام، برحى الحفاظ عليه على النحو التالي

- أفضل مصدر الطاقة، وافتح الغطاء المقاوم للماء
- اسكب الماء من الخزان بالكامل
- امسح المنتج بقطعة قماش ناعمة ونظيفة وقم بتجفيف كمية صغيرة من منشف المطبخ في الماء الدافئ
- في حالة وجود أوساخ داخل مخرخ الهواء برحى إزالة الغطاء المصاد للماء ونظيفة
- لا تستخدم مادة فيني لبيتاوول الطبية المخففة، وإلا فقد يؤدي ذلك إلى تلف علامة نوع المنتج. ملاحظه: لا تستخدم منظفا محابدا

احتياطات

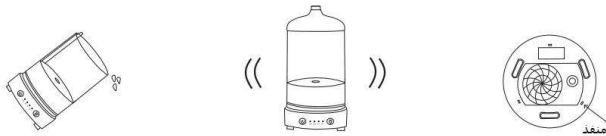
- برحى قراءة الاحتياطات التالية قبل الاستخدام، تهدف هذه المذكورة أدناه إلى تجنب تلف المنتج
- يجب على الموظفين غير المحترفين عدم إصلاح المنتج أو إصلاحه. إذا كانت الوحدة بحاجة إلى إصلاح برحى الاتصال بمكتب مبيعات المنتج
 - لا تؤدي أو تلوي أو تمد الأسلاك الكهربائية لمحول الطاقة عمدا لا تضع الأسلاك في درجة حرارة عالية، لا تستخدم سلكا عالي الضغط، ولا تستخدم أيضا مسكيا لبعض السلك أو إصلاحه
 - إذا كان السلك تالفا، أو كان مقيس المحول مفككا، فبرحى التوقف عن الاستخدام
 - إذا كانت هناك رائحة عريضة أو ضوضاء أو حرارة غير طبيعية، فهذا يعني أن المنتج أو المحول قد فشل برحى سحب قابس المحول من المنفذ بسرعة والتوقف عن استخدامه
 - لا تضع المحول في الماء، ولا تضع المحولات في المناطق الرطبة، مثل غرفة تغيير الملابس، والحمام، وما إلى ذلك
 - لاستخدام أفضل، برحى سكب الماء بالكامل في الخزان من جهة الصرف بعد ذلك عند كل استخدام، استخدم قطعة قماش ناعمة لمسحها وتنظيفها وتخفيفها
 - من فصلك لا تضع الرذاذ مباشرة على التلفزيون أو الأثاث أو الملابس أو العائط
 - ضع الوحدة في وضع البطارية، ولا تضعها في السجاد أو الوسادة أو في مكان غير أمثل
 - لا تقم بتعطيه المنتج عند الاستخدام، وإلا فإن الرذاذ قد يؤدي إلى إنلاف الناشر عندما تكون الأيدي مبللة، برحى عدم لمس الجزء السفلي من المنتج. يجب على الأطفال استخدام الموزع تحت إشراف البالغين

انتباه

- الحد الأقصى لوقت العمل المستمر للضباب المستمر الذي يرخ هو 6 ساعات. إنها ظاهرة طبيعية عندما يكون تركيز الرذاذ مختلفا قليلا
- قد يتأثر تأثير الضباب بالماء ودرجة الحرارة والرطوبة واتجاه الرياح وعوامل أخرى
- إذا لم يكن هناك ماء في خزان المياه، اصعظ على زر الرذاذ" وستصدر آلة العلاج العطري رسالتين "فطرات". برحى عدم استخدام هذا المنتج عندما لا يكون هناك ماء في خزان المياه
- ينطبق فقط على الزيوت الطبيعية النقية بنسبة 100%. إذا كان العطر أو الجودة تحتوي قد تؤدي المكونات الكيميائية إلى تلف المنتج، برحى تنظيف المنتج وفقا لجزء الصيانة قبل استبدال نوع آخر من الزيوت العطرية
- برحى عدم استخدام الزيوت العطرية المسببة للتآكل، لتجنب تلف المنتج

مواقف غير متوقعة

- إذا طرقت جهاز العلاج العطري عن طريق الخطأ، فبرحى الرجوع إلى الطرق التالية. أفضل مصدر الطاقة على الفور
- وافتح الغطاء المقاوم للماء، اسكب الماء من الخزان بالكامل
- قم بهز الموزع بخرقة، ثم قم بتصريف الماء المتبقية، ثم اتركه لمدة 24 ساعة حتى يجف في الهواء



Dyfuzor zapachowy

Instrukcja obsługi

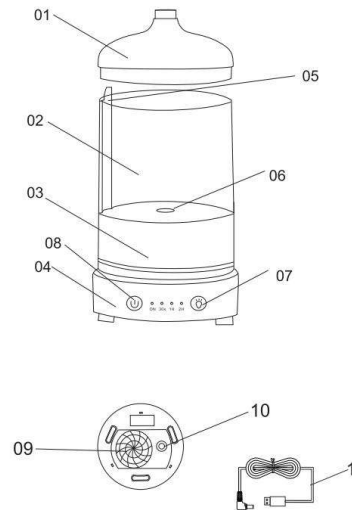


Dyfuzor zapachowy

OPIS PRODUKTU

Dyfuzor ten wykorzystuje spray ultradźwiękowy i olejki eteryczne, aby uwolnić aromat do powietrza

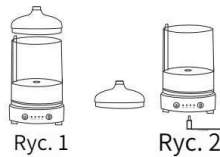
1. Wodoodporna osłona
2. Zbiornik na wodę
3. Światła LED (wbudowane)
4. Baza
5. Wylot
6. Tabletki przeciwmgielne
7. Przycisk światła
8. przycisk mgły
9. Wlot
10. Gniazdo zasilania prądem stałym
11. Przewód USB



Dyfuzor zapachowy

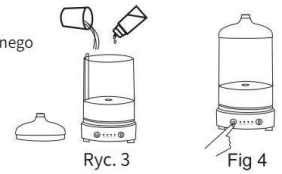
METODA OPERACJI

1. Proszę zdjąć wodoodporną osłonę pionową. (ryc. 1)
2. Podłączyć wtyczkę DC zasilacza do gniazdka Gniazdo DC przez gniazdo linii AC. (Rys. 2)
3. Dodaj wodę do zbiornika na wodę za pomocą miarki. i uważaj, aby nie przekroczyć maksymalnej objętości wody. Po napełnieniu zbiornika wodą, Dodaj olejek eteryczny pionowo. Zaleca się dodanie 0.1 ml - 0.15 ml olejku eterycznego na 100 ml wody. (Rys. 3)
4. Połóż wodoodporną osłonę pionową i obróć ją wodoodporną osłonę na właściwym miejscu, aby uniknąć wycieku wody i awarii zamglenia. Uwaga: przed użyciem należy przykryć wodoodporną osłonę.
5. Podłącz zasilacz sieciowy do domowego gniazdka elektrycznego
6. Włącz przycisk MIST (rys. 4)
Pierwsze naciśnięcie: wydobywa się ciągła mgiełka. Naciśnięcie drugie: spray z interwałem 30 sekund. Naciśnięcie trzecie: timer na 1 godzinę. Naciśnij dalej: 2-godzinny timer. Długie naciśnięcie: wyłączenie funkcji mgły i światła
7. Włącz przycisk światła (rys. 5)
Naciśnij pierwszy: włącz światło LED, kolor zmienia się automatycznie Naciśnij drugi: wybierz jeden z kolorów światła LED, który Ci się podoba Naciśnij trzeci: wybierz przyciemniony lub jasny kolor. Długie naciśnięcie: wyłączenie światła.
8. Jeżeli produkt nie będzie używany przez dłuższy czas, należy go przełączyć wylej wodę ze zbiornika i umieść ją w czystym miejscu
9. Po włączeniu stan początkowy produktu zostaje wyłączony
10. Jeżeli w zbiorniku brakuje wody, włącz mgiełkę przełącznik w odpowiednim czasie, a produkt również wyłączy się automatycznie.
11. W trybie pomiaru czasu dioda LED również wyłączy się automatycznie zgodnie z ustawionym czasem



Ryc. 1

Ryc. 2



Ryc. 3

Fig 4



Ryc. 5

Dyfuzor zapachowy

UWAGA

- Maksymalny czas ciągłej pracy wydobywającej się mgiełki to 6 godzin.
- Jest to normalne zjawisko, gdy stężenie sprayu jest nieco inne.

Na efekt mgły może mieć wpływ woda, temperatura, wilgotność, kierunek wiatru i inne czynniki.

- Jeśli w zbiorniku na wodę nie ma wody, naciśnij przycisk „MIST”, a urządzenie do aromaterapii wyda dwie podpowiedzi „kropki”. Nie używaj tego produktu, jeśli w zbiorniku na wodę nie ma wody.

- Ma zastosowanie wyłącznie do 100% czystego, naturalnego olejku eterycznego. Jeśli zapach lub jakość zawiera składniki chemiczne mogą uszkodzić produkt, przed wymianą innego rodzaju olejku eterycznego należy wyczyścić produkt zgodnie z częścią konserwacyjną.

Aby uniknąć uszkodzenia produktu, nie używaj zjących olejków eterycznych

NIEOCZEKIWANE SYTUACJE

- Jeśli przypadkowo przewrócisz urządzenie do aromaterapii, zapoznaj się z poniższymi metodami. Natychmiast odłącz zasilanie i otwórz wodoodporną osłonę. Wylej całkowicie wodę ze zbiornika.
- Lekko wstrząśnij dyfuzorem i spuść pozostałą wodę, a następnie pozostaw na 24 godziny do wyschnięcia na powietrzu.

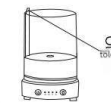


Dyfuzor zapachowy

KONSERWACJA

Po użyciu produktu 5-6 razy lub 3-5 dni należy go konserwować w następujący sposób

- Odłącz zasilanie i otwórz wodoodporną pokrywę.
- Wylej całkowicie wodę ze zbiornika.
- Wytrzyj produkt czystą, miękką ściereczką i rozcieńcz niewielką ilość detergentu kuchennego w ciepłej wodzie.
- Jeśli wewnątrz wylotu powietrza znajduje się brud, zdejmij wodoodporną osłonę i wyczyść ją.
- Nie stosować fozycieńcalnika medycznego, fenyletanolu, gdyż może to spowodować uszkodzenie produktu. Oznaczenie gatunku. UWAGA: Nie stosować neutralnego detergentu.



SRODKI OSTROŻNOŚCI

Przed użyciem należy zapoznać się z poniższymi środkami ostrożności. Poniższe zalecenia mają na celu uniknięcie uszkodzenia produktu.

- Nieprofesjonalny personel nie powinien naprawiać ani naprawiać produktu. Jeśli urządzenie wymaga naprawy, prosimy o kontakt z biurem sprzedaży produktu.
- Nie wolno celowo ranic, skręcać ani rozciągać przewodów elektrycznych zasilacza. Nie umieszczaj przewodów w wysokiej temperaturze. Nie używaj drutu o dużym napięciu, nie używaj również zacisku do przypinania lub naprawy drutu.
- Jeśli przewód jest uszkodzony lub gniazdo adaptera jest luźne, przestań go używać.
- Jeśli występuje specyficzny zapach, hałas lub nietypowe ciepło, produkt lub adapter uległ awarii. Proszę szybko wyciągnąć wtyczkę adaptera z gniazdka i zaprzestac jej używania.
- Nie wkładaj adaptera do wody. Nie umieszczaj adapterów w wilgotnych miejscach, takich jak przebiegarnia, łazienka itp.
- Dla lepszego wykorzystania należy wylać całą wodę ze zbiornika od strony drenazowej każdym użyciu, a następnie wytrzyj go do czysta i suchą miękką ściereczką.
- Proszę nie kierować mgłą bezpośrednio na telewizor, meble, ubrania lub ściany.
- Umieść urządzenie w pozycji płaskiej, nie kładź go na dywanie, poduszce lub w innym miejscu, które nie jest gładkie.
- Nie zakrywaj produktu podczas użytkowania, gdyż mgła może uszkodzić dyfuzor.
- Kiedy ręce są mokre, nie dotykaj spodu produktu.
- Dzieci powinny używać dyfuzora pod okiem dorosłych

Dyfuzor zapachowy

ROZWIĄZYWANIE PROBLEMÓW

Podczas korzystania z tego nawilżacza możesz napotkać pewne problemy. Sprawdź następujące punkty:

Sytuacja 1:	Włącz przełącznik, po około jednej sekundzie, urządzenie do aromaterapii wyłączy się automatycznie i szybko.
Rozwiązania:	Sprawdź, czy produkt i zasilacz są podłączone. Upewnij się, że używasz odpowiedniego zasilacza. Sprawdź, czy w pojemniku na wodę jest wystarczająca ilość wody. Jeśli nie, dodaj do pojemnika odpowiednią ilość wody.
Sytuacja 2:	Brak sprayu lub nieprawidłowości w sprayu. Czy w zbiorniku jest za dużo lub za mało wody?
Rozwiązania:	Dodaj wodę do zbiornika na wodę za pomocą miarki, i uważaj, aby nie przekroczyć maksymalnej objętości wody wynoszącej 200 ml.
Sytuacja 3:	Czy mikroporowaty arkusz atomizujący jest zanieczyszczony.
Rozwiązania:	Jeśli tak, wyczyść część arkusza atomizującego. (Patrz Konserwacja powyżej). Czy dolny port ssący jest pokryty kurzem? Jeśli wlot powietrza w podstawie jest zakurzony, należy wykonać wyciąg powietrza głośność zostanie znacznie zmniejszona, tak że nie będzie wystarczającego wiatru, aby rozproszyć mgłę. Czy nastąpił wyciek wody? Sprawdź, czy wodoodporna pokrywa jest prawidłowo zamknięta. Sprawdź, czy temperatura wody nie jest za wysoka lub za niska. Zaleca się stosowanie wody o normalnej temperaturze.

PODSTAWOWE PARAMETRY

Pojemność: 100 ML-200 ML

Waga: ~300g

Wejście/wyjście: AC100-240V, 60Hz/DC5V 1A

Długość linii: 150 CM

Zużycie energii elektrycznej: 5W

Tryb czasu: Ciągłe wydobywanie się mgły, 30-sekundowy spray interwałowy, timer 1-godzinny, timer 2-godzinny, Materiały: PP, ABS

Akcesoria: przewód USB. Instrukcja obsługi

Częstotliwość ultradźwiękowa: 2,4 MHz

Dyfuzor zapachowy

Aroma difuzér

Uživatelský manuál

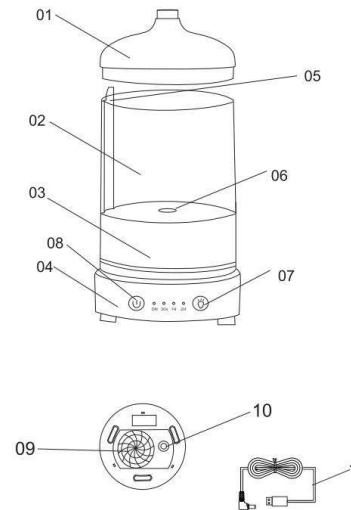


Aroma difuzér

POPIS PRODUKTU

Tento difuzér využívá ultrazvukový sprej a esenciální oleje k uvolnění aroma do vzduchu

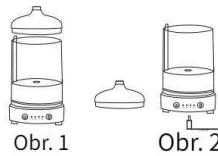
01. Vodotěsný kryt
02. Nádržka vodu
03. LED světla (vestavěná)
04. Základna
05. Vývod
06. Tablety do mlhy
07. Tlačítko světla
08. tlačítko mlhy
09. Vstup
10. DC napájecí konektor
11. Kabel USB



Aroma difuzér

ZPŮSOB PROVOZU

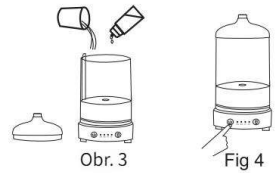
01. Odstraňte vodotěsný kryt vsvisle. (Obr. 1)
02. Zapojte prosím DC zástrčku AC adaptéru do sítě DC zásuvka přes AC linkový slot. (Obr. 2)
03. Přidejte vodu do vodní nádrže pomocí odměrky. a dávejte pozor, abyste nepřekročili maximální objem vody. Poté, co se nádržka na vodu naplní vodou, Esenciální olej přidejte vsvisle. Doporučujeme se přidat 0.1 ml - 0.15 ml esenciálního oleje na 100 ml vody. (Obr. 3)
04. Umístěte vodotěsný kryt vsvisle a otočte vodotěsný kryt do správné polohy, aby se zabránilo úniku vody a selhání tvorby mlhy. Poznámka: Před použitím se ujistěte, že vodotěsný kryt zakryjete.
05. Zapojte AC adaptér do domácí elektrické zásuvky
06. Zapněte tlačítko MIST (obr. 4)
První stisknutí: kontinuální výstup mlhy
Druhé stisknutí: 30sekundový intervalový sprej
Stiskněte třetí: 1 hodinový časovač
Stiskněte dopředu: 2hodinový časovač
Dlouhé stisknutí: Vypněte funkci mlhy a světla
07. Zapněte tlačítko světla (obr. 5)
Stiskněte první: zapněte LED světlo, barva se změní automaticky
Stiskněte druhé: vyberte jednu z barev LED světla, která se vám líbí
Stiskněte třetí: vyberte slabou nebo jasnou barvu. Dlouhé stisknutí: Vypněte světla.
08. Pokud se produkt delší dobu nepoužívá, nalijte jej vylijte vodu z nádrže a dejte ji na čisté místo
09. Po zapnutí je výchozí stav produktu vypnutý
10. Pokud je v nádrže na vodu nedostatek vody, zapněte mlhu přepnout včas a produkt se také automaticky vypne.
11. V režimu měření času se LED světlo také automaticky vypne podle nastaveného času



Obr. 1



Obr. 2



Obr. 3



Fig 4



Obr. 5

Aroma difuzér

POZORNOST

- Maximální nepřetržitá pracovní doba nepřetržitého vystupování mlhy je 6 hodin.
 - Je to normální jev, kdy se koncentrace postrku mírně liší.
 - Efekt mlhy může být ovlivněn vodou, teplotou, vlhkostí, směrem větru a dalšími faktory.
 - Pokud v nádrže na vodu není žádná voda, stiskněte tlačítko "MIST" a aromaterapeutický přístroj vydá dvě výzvy "kapky". Prosím, nepoužívejte tento produkt, když v nádrže na vodu není žádná voda.
 - Je použitelný pouze pro 100% čistý přírodní esenciální olej. Pokud vůně nebo jakost obsahuje chemické přísady mohou produkt poškodit, před výměnou jiného druhu esenciálního oleje vyčistěte produkt podle části údržby.
- Nepoužívejte zřavé éterické oleje, aby nedošlo k poškození produktu

NEOCEKÁVANÉ SITUACE

- Pokud náhodou aromaterapeutický přístroj převrhnete, postupujte podle následujících metod Okamžitě odpojte zdroj napájení a otevřete
- vodotěsný kryt. Vylijte vodu z nádrže úplně.
- Lehce zatřeste difuzérem a vypustte zbytkovou vodu, poté nechte 24 hodin uschnout na vzduchu.



Aroma difuzér

ÚDRŽBA

Po použití produktu 5-6krát nebo 3-5 dní jej prosím udržujte následovně

- Odpojte napájecí zdroj a otevřete vodotěsný kryt.
- Vylijte vodu z nádrže úplně.
- Výrobek otřete čistým měkkým hadříkem a naředte malé množství kuchyňského saponátu v teplé vodě.
- Pokud jsou na vnitřní straně výstupu vzduchu nečistoty, sejměte vodotěsný kryt a vyčistěte jej.
- Nepoužívejte lékařské ředidlo pheny letanol, jinak by mohlo dojít k poškození označením druhu produktu. UPOZORNĚNÍ: Nepoužívejte neutrální čisticí prostředek.



OPATŘENÍ

Před použitím si přečtěte následující upozornění. Účelem těchto níže uvedených opatření je zabránit poškození produktu.

- Neprofesionální personál by neměl výrobek opravovat ani opravovat. Pokud jednotka potřebuje opravu, kontaktujte prosím prodejní kancelář produktu.
- Elektrické vodiče napájecího adaptéru záměrně neubližujte, nekrutěte, nenatahujte. Nepokládejte dráty na vysokou teplotu. Nepoužívejte silný tlakový drát, také nepoužívejte sponu ke sponě nebo opravě drátu.
- Pokud je kabel poškozený nebo je zásuvka adaptéru uvolněná, přestaňte jej používat
- Pokud cítíte zvláštní zápach, hluk nebo abnormální teplo, produkt nebo adaptér selhal. Rychle vytáhněte zástrčku adaptéru ze zásuvky a přestaňte jej používat.
- Nevkládejte adaptér do vody. Neumísťujte adaptéry do vlhkých prostor, jako je sátna, koupelna atd.
- Pro lepší využití vylijte poté celou vodu v nádrže z odvodňovací strany po každém použití, poté jej pomocí měkkého hadříku otřete do sucha.
- Nevytvářejte mlhu přímo na TV, nábytek, oblečení nebo zed'
- Umístěte jednotku do vodorovné polohy, nepokládejte ji na koberec, polštář nebo někam, kde není hladká.
- Při používání výrobek nezakrývejte, jinak by mlha poškodila difuzér.
- Když jsou ruce mokré, nedotýkejte se spodní části výrobku
- Děti by měly používat difuzér pod vedením dospělých

Aroma difuzér

ŘEŠENÍ PROBLÉMU

Při používání tohoto zvlhčovače se můžete setkat s určitými problémy, ověřte prosím následující body:

Situace 1:	Asi po jedné sekundě zapněte vypínač, aromaterapeutický přístroj se automaticky a rychle vypne.
Rěšení:	Zkontrolujte, zda jsou produkt a adaptér připojeni. Potvrďte, že používáte správný napájecí adaptér. Zkontrolujte, zda je v nádobě na vodu dostatek vody. Pokud ne, přidejte do nádoby přiměřené množství vody.
Situace 2:	Zřdný sprej nebo abnormality spreje. Není v nádrže příliš mnoho nebo příliš málo vody?
Rěšení:	Přidejte vodu do nádrže na vodu pomocí odměrky, a dávejte pozor, abyste nepřekročili maximální objem vody 200 ml.
Situace 3:	Zda je mikroporézni atomizační fólie kontaminována.
Rěšení:	Pokud ano, vyčistěte část rozprašovací fólie. (Viz Údržba výše) Je spodní sací otvor pokrytý prachem? Pokud je vstup vzduchu na základně zanesený prachem, odsávání vzduchu objem se výrazně sníží, takže není dostatek větru k rozprášení mlhy. Dochází k úniku vody? Zkontrolujte, zda je vodotěsný kryt správně uzavřen. Zkontrolujte, zda teplota vody není příliš vysoká nebo příliš nízká. Doporučujeme používat vodu s normální teplotou.

ZÁKLADNÍ PARAMETRY

Kapacita: 100ML-200ML
Hmotnost: ~ 300 g
Vstup/Výstup: AC100-240V, 60HZ/DC5V 1A
Délka linky: 150CM
Spotřeba elektrické energie: 5W
Časový režim: nepřetržitě vycházející mlha, 30sekundový intervalový sprej, 1 hodinový časovač, 2 hodinový časovač, Materiály: PP, ABS
Příslušenství: USB Wire. Uživatelská příručka
Ultrazvuková frekvence: 2,4 MHz

Aroma difuzér

Geurverspreider Handleiding

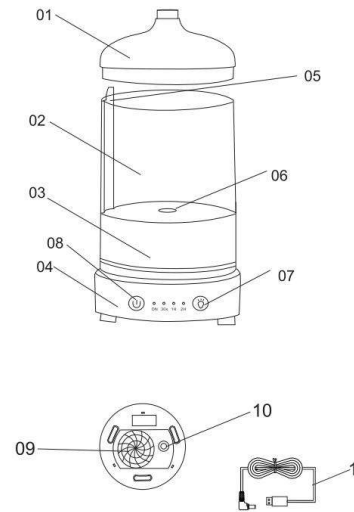


Geurverspreider

PRODUCTBESCHRIJVING

Deze diffuser maakt gebruik van ultrasone spray en essentiële oliën om aroma aan de lucht vrij te geven.

01. Waterdichte hoes
02. Watertank
03. LED-verlichting (ingebouwd)
04. Basis
05. De uitlaat
06. Mistschoktabletten
07. Lichtknop
08. mistknop
09. Inlaat
10. Gelijkstroomaansluiting
11. USB-draad



Geurverspreider

MANIER VAN HANDELEN

01. Verwijder de waterdichte hoes verticaal. (Figuur 1)
02. Steek de gelijkstroomstekker van de AC-adapter in het stopcontact DC-aansluiting via AC-lijnsleuf. (Fig2)
03. Voeg water toe aan het waterreservoir met een maatbeker. en zorg ervoor dat u het maximale watervolume niet overschrijdt. Nadat het waterreservoir met water is gevuld, Voeg de etherische olie verticaal toe. Het wordt aanbevolen om toe te voegen 0.1 ml - 0.15 ml etherische olie per 100 ml water. (Fig. 3)
04. Plaats de waterdichte hoes verticaal en draai de waterdichte hoes in de juiste positie om waterlekage en het mislukken van mistuitlaat te voorkomen. Opmerking: zorg ervoor dat u de waterdichte hoes afdekt voordat u hem gebruikt.
05. Steek de AC-adapter in het stopcontact
06. Zet de MIST-knop aan (Fig. 4)
 - Eerste druk: er komt continue mist uit.
 - Tweede druk: intervalspray van 30 seconden.
 - Derde druk: timer van 1 uur.
 - Druk verder: timer van 2 uur.
 - Lang indrukken: schakel de mist- en lichtfunctie uit
07. Zet de lichtknop aan (Fig. 5)
 - Druk eerst: schakel het LED-licht in, de kleur verandert automatisch. Druk tweede: kies een van de gewenste LED-lichtkleuren.
 - Druk op de derde: selecteer een zwakke of heldere kleur. Lang indrukken: schakel de lichten uit.
08. Als het product langere tijd niet wordt gebruikt, giet het dan uit verwijder het water uit de tank en plaats deze op een schone plaats
09. Na het inschakelen wordt de oorspronkelijke status van het product uitgeschakeld
10. Als er watertekort is in het waterreservoir, schakel dan de mist in schakel op tijd in en het product wordt ook automatisch uitgeschakeld.
11. In de timingmodus gaat het LED-lampje ook automatisch uit volgens de ingestelde tijd

Figuur 1

Fig. 2

Afb. 3

Fig 4

Afb. 5

Geurverspreider

AANDACHT

- De maximale ononderbroken werktijd van continue nevel die uitkomt is 6 uur. Het is een normaal verschijnsel als de concentratie van de spray enigszins afwijkt.
- Het misteffect kan worden beïnvloed door water, temperatuur, vochtigheid, windrichting en andere factoren.
- Als er geen water in het waterreservoir zit, drukt u op de knop "MIST" en het aromatherapieapparaat geeft twee "druppels"-meldingen. Gebruik dit product niet als er geen water in het waterreservoir zit.
- Het is alleen van toepassing op 100% puur natuurlijke etherische olie. Als de geur of kwaliteit bevat chemische ingrediënten kunnen het product beschadigen. Reinig het product volgens het onderhoudsdeelte voordat u een ander soort etherische olie vervangt. Gebruik geen bijtende essentiële oliën om schade aan het product te voorkomen

ONVERWACHT SITUATIES

- Als u het aromatherapieapparaat per ongeluk omstoot, raadpleeg dan de volgende methoden. Haal onmiddellijk de stekker uit het stopcontact en open de waterdichte hoes. Giet het water volledig uit de tank.
- Schud de diffuser lichtjes, laat het resterende water weglopen en laat het vervolgens 24 uur aan de lucht drogen.



Geurverspreider

ONDERHOUD

Na 5-6 keer of 3-5 dagen gebruik van het product dient u het als volgt te onderhouden

- Haal de stekker uit het stopcontact en open de waterdichte hoes.
- Giet het water volledig uit de tank.
- Veeg het product af met een schone, zachte doek en verdun een kleine hoeveelheid keukenafwasmiddel in warm water.
- Als er vuil aan de binnenkant van de luchtuitlaat zit, verwijder dan de waterdichte afdekking en maak deze schoon.
- Gebruik geen medisch verdunningsmiddel fenylethanol, anders kan het product beschadigd raken. Soort markering. OPMERKING: Gebruik geen neutraal reinigingsmiddel.



VOORZORGSMAATREGELEN

- Lees vóór gebruik de volgende voorzorgsmaatregelen. De hieronder genoemde zijn bedoeld om schade aan het product te voorkomen.
- Onprofessioneel personeel mag het product niet repareren of repareren. Als het apparaat gerepareerd moet worden, neem dan contact op met het productverkoopkantoor.
 - Beschadig, verdraai of rek de elektrische draden van de voedingsadapter niet opzettelijk. Leg de draden niet op hoge temperaturen. Gebruik geen zware drukdraad en gebruik ook geen clip om draad vast te klemmen of te repareren.
 - Als de draad beschadigd is of de adapteraansluiting los zit, stop dan met het gebruik
 - Als er een vreemde geur, geluid of abnormale hitte is, is het product of de adapter defect. Trek de adapterstekker snel uit het stopcontact en stop met het gebruik ervan.
 - Plaats de adapter niet in het water. Plaats adapters ook niet in vochtige ruimtes, zoals de kleedkamer, badkamer etc.
 - Voor een beter gebruik giet u daarna het hele water in de tank vanaf de afvoerzijde elk gebruik, gebruik dan een zachte doek om het schoon en droog te vegen.
 - Breng de mist niet rechtstreeks op de tv, meubels, kleding of muur aan.
 - Plaats het apparaat in de vlakke positie, plaats er geen tapijt, kussen of ergens anders in dat niet glad is.
 - Bedek het product niet tijdens gebruik, anders zou de mist de diffuser beschadigen.
 - Als de handen nat zijn, raak dan de onderkant van het product niet aan. De kinderen moeten de diffuser gebruiken onder begeleiding van de volwassenen

Geurverspreider

PROBLEEMOPLOSSEN

Er kunnen problemen optreden bij het gebruik van deze luchtbevochtiger. Controleer de volgende punten:

Situatie 1:	Zet de schakelaar na ongeveer een seconde aan, het aromatherapieapparaat wordt automatisch en snel uitgeschakeld.
Oplossingen:	Controleer of het product en de adapter zijn aangesloten. Controleer of u de juiste voedingsadapter gebruikt. Controleer of er voldoende water in het waterreservoir zit. Als dit niet het geval is, voeg dan een passende hoeveelheid water toe aan de container.
Situatie2:	Geen spray- of sprayafwijkingen. Zit er te veel of te weinig water in de tank?
Oplossingen:	Voeg water toe aan het waterreservoir met een maatbeker, en zorg ervoor dat u het maximale watervolume van 200 ml niet overschrijdt.
Situatie3:	Of het microporeuze verstuvingsvel verontreinigd is.
Oplossingen:	Zo ja, reinig dan het vernevelingsplaatgedeelte. (Zie het onderhoud hierboven) Is de onderste zuigpoort bedekt met stof? Als de luchtinlaat op de basis bedekt is met stof, vindt de luchtafvoer plaats het volume zal sterk worden verminderd, zodat er niet genoeg wind is om de mist uit te spuiten. Is er sprake van waterlekage? Controleer of de waterdichte hoes goed gesloten is. Controleer of de watertemperatuur te hoog of te laag is. Aanbevelen om water met normale temperatuur te gebruiken.

BASISPARAMETERS

- Capaciteit: 100 ml-200 ml
- Gewicht: ~300 g
- Ingang/uitgang: AC100-240V,60HZ/DC5V 1A
- Lijnlengte: 150 cm
- Elektriciteitsverbruik: 5W
- Tijdmodus: continue nevel, intervalspray van 30 seconden, timer van 1 uur, timer van 2 uur, materialen: PP, ABS
- Accessoires: De USB-draad. Gebruikershandleiding
- Ultrasonische frequentie: 2,4 MHz

Geurverspreider

Aromspridare Användarmanual

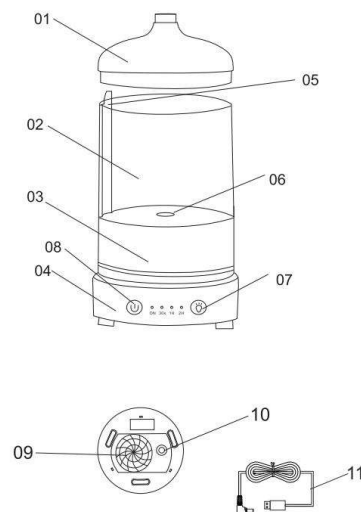


Aromspridare

PRODUKTBeskrivning

Denna diffusor använder ultraljudsspray och eteriska oljor för att frigöra arom till luften

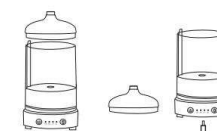
01. Vattentätt överdrag
02. Vattentank
03. LED-lampor (inbyggda)
04. Bas
05. Uttaget
06. Dimchocktabletter
07. Ljusknapp
08. dimknapp
09. Inlopp
10. Likströmsuttag
11. USB-kabel



Aromspridare

DRIFTSMETOD

01. Ta bort det vattentäta locket vertikalt. (Figur 1)
02. Anslut AC-adaptorns DC-kontakt till vägguttaget DC-uttag via
AC-adapterns (Fig 2)
03. Fyll vattentanken (Fig 2) med en mätkopp, och var noga med att inte överskrida den maximala vattenvolymen. Efter att vattentanken har fyllts med vatten, Tillsätt den eteriska oljan vertikalt. Det rekommenderas att lägga till 0.1 ml - 0.15 ml eterisk olja per 100 ml vatten.(Fig 3)
04. Sätt det vattentäta locket vertikalt och vrid det vattentätt lock till rätt position för att undvika vattenläckage och misslyckande i dimma. Notera: Se till att täcka den vattentäta innan användning.
05. Anslut nätadaptern till eluttaget
06. Slå på MIST-knappen (fig 4)
Tryck först: kontinuerlig dimma kommer ut
Tryck andra: 30-sekunders intervallspray
Tryck tredje: 1 timmes timer.
Tryck framåt: 2 timmars timer.
Långt tryck: Stäng av dimma- och ljusfunktionen
07. Slå på ljusknappen (Fig5)
Tryck först : slå på LED-ljuset, färgen ändras automatiskt Tryck på andra: välj en av LED-ljusfärgerna du gillar Tryck på tredje: välj dämpad eller ljus färg. Långt tryck: Stäng av lamporna.
08. Om produkten inte ska användas under en längre tid, vänligen håll ta ut vattnet i tanken och ställ det på en ren plats
09. Efter påslagning stängs produktens initiala tillstånd av
10. Om det är vattenbrist i vattentanken, sätt på dimman växla i tid och produkten stängs också av automatiskt.
11. I timingläge kommer även LED-lampan att släckas automatiskt enligt den inställda tiden



Figur 1



Fig 2



Fig 3



Fig 4



Fig 5

Aromspridare

UPPMÄRKSAMHET

- Den maximala kontinuerliga arbetstiden för kontinuerlig dimma som kommer ut är 6 timmar.
- Det är ett normalt fenomen när koncentrationen av spray är något annorlunda.
Dimeffekten kan påverkas av vatten, temperatur, luftfuktighet, vindriktning och andra faktorer.
- Om det inte finns något vatten i vattentanken, tryck på "MIST"-knappen och aromaterapimaskinen kommer att ge två "droppar"-meddelanden. Använd inte denna produkt när det inte finns något vatten i vattentanken.
- Den är endast tillämplig på 100 % ren naturlig eterisk olja. Om doften eller kvaliteten innehåller kemiska ingredienser kan skada produkten, rengör produkten enligt underhållsdelen innan du byter ut en annan typ av eterisk olja.
Använd inte frätande eteriska oljor för att undvika skador på produkten

OVÄNTADE SITUATIONER

- Om du välter aromaterapimaskinen av misstag, se följande metoder Koppla ur strömförsörjningen omedelbart och öppna det vattentäta locket. Håll vattnet ur tanken helt.
- Skaka diffusorn lätt och töm ut det överblivna vattnet och låt det lufttorka i 24 timmar.



Aromspridare

UNDERHÅLL

Efter att ha använt produkten 5-6 gånger eller 3-5 dagar, vänligen underhåll den enligt följande

- Koppla ur strömförsörjningen och öppna det vattentäta locket.
- Håll vattnet ur tanken helt.
- Torka av produkten med en ren mjuk trasa och späd en liten mängd köksdiskmedel i varmt vatten.
- Om det finns smuts på insidan av luftutloppet, ta bort det vattentäta locket och rengör det.
- Använd inte medicinskt spänningsmedel fenyletanol, annars kan det skada produktens artmärke. NOTERA: Använd inte neutralt rengöringsmedel.



FÖRSIKTIGHETSÅTGÄRDER

- Läs följande försiktighetsåtgärder innan du använder. Dessa listade nedan är avsedda att undvika skador på produkten.
- Oprofessionell personal bör inte reparera eller fixa produkten. Om enheten behöver repareras, vänligen kontakta produktförsäljningskontoret.
- Skada inte avsiktligt, vrid, sträck ut nätadapterns elektriska ledningar. Placera inte kablar vid hög temperatur. Använd inte tung trycktråd, använd inte heller en klämma för att klämma eller reparera tråd.
- Om kabeln är skadad eller om adapterruttaget är löst, sluta använda
- Om det finns en speciell lukt, ljud eller onormal värme, har produkten eller adaptorn misslyckats. Dra snabbt ut adapterkontakten ur uttaget och sluta använda den.
- Lägg inte adaptorn i vattnet. Placera inte heller adapter i fuktiga utrymmen, såsom omklädningsrum, badrum etc.
- För bättre användning, håll ut hela vattnet i tanken från dräneringssidan efteråt varje användning, använd sedan en mjuk trasa för att torka rent och torrt.
- Vänligen gör inte dimman direkt på TV:n, möbler, kläder eller vägg.
- Placera enheten i plant läge, lägg inte i matta, kudde eller någonstans som inte är slät.
- Täck inte över produkten vid användning, annars skulle dimman skada diffusorn.
- När händerna är blöta, rör inte botten av produkten.
- Barnen ska använda diffusorn under ledning av de vuxna

Aromspridare

FELSÖKNING

Du kan stöta på vissa problem när du använder denna luftfuktare, bekräfta följande punkter:

Situation 1:	Slå på strömbrytaren efter ungefär en sekund, aromaterapimaskinen stängs av automatiskt och snabbt.
Lösningar:	Kontrollera att produkten och adaptorn är anslutna. Bekräfta att du använder rätt strömadapter. Kontrollera om det finns tillräckligt med vatten i vattenbehållaren. Om inte, tillsätt en lämplig mängd vatten till behållaren.
Situation 2:	Inga spray- eller sprayavvikelser. Är det för mycket eller för lite vatten i tanken?
Lösningar:	Tillsätt vatten i vattentanken med en mätkopp, och var noga med att inte överskrida den maximala vattenvolymen på 200 ml.
Situation 3:	Huruvida det mikroporösa finfördelningsarket är förorenat.
Lösningar:	Om så är fallet, rengör den finfördelade arkdelen. (Se Underhåll ovan) Är den nedre sugporten täckt av damm? Om luftintaget på basen är täckt med damm, kommer luftutugningen volymen kommer att minska kraftigt, så att det inte finns tillräckligt med vind för att spruta ut dimman. Finns det vattenläckage? Kontrollera om det vattentäta locket är ordentligt stängt. Kontrollera om vattentemperaturen är för hög eller för låg. Rekommendera att använda vatten med normal temperatur.

GRUNDLÄGGANDE PARAMETRAR

Kapacitet: 100ML-200ML
Vikt: ~300g
Ingång/utgång: AC100-240V, 60HZ/DC5V 1A
Linjelängd: 150cm
Elförbrukning: 5W
Tidsläge: Kontinuerlig dimma kommer ut, 30-sekunders intervallspray, 1 timmes timer, 2 timmars timer, Material: PP, ABS
Tillbehör: USB Wire. Användarmanual
Ultraljudsfrekvens: 2,4MHZ

Aromspridare