

Pletený řetěz

FUNNYLITTLELIEB

6+

Návod K Použití

Pletený stroj na vlasy se mnohem lépe používá na někoho jiného, takže zapojte své přátele a rodinu zabalte si vlasy nebo je nechte udělat vaše!! Po tréninku si můžete udělat zrcadlo a udělat si vlastní zábal.

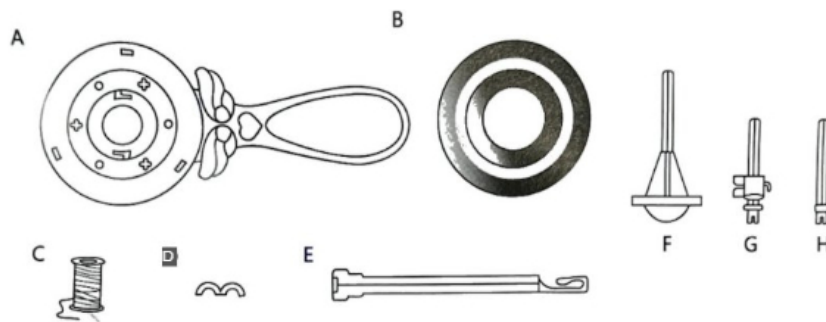
1 OBSAH

Pletený stroj na vlasy

- A. jednotka pleteného vlasového stroje
- B. Bezpečnostní Kryt
- C. cívky se závitem x3
- D. Vlasy Klípy x 10
- E. Stahovák Pramenů

Sada Navíječů Cívek:

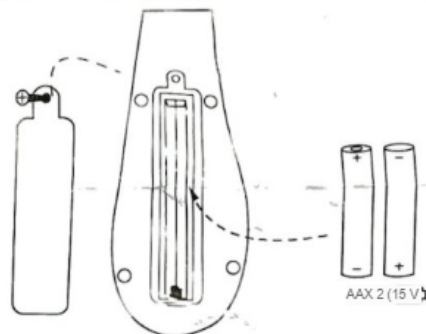
- F. Středový Příspěvek
- G. Posuvné Vedení
- H. Reel Post



2 JAK NAINSTALOVAT A VYMĚNIT BATERIE

Odšroubujte kryt baterie na rukojeti pomocí malé hlavy phillips šroubovák (není součástí dodávky). Nainstalujte 2 AA baterie pozorující polarita (+/-). Nasadte kryt baterie a utáhněte šroub.

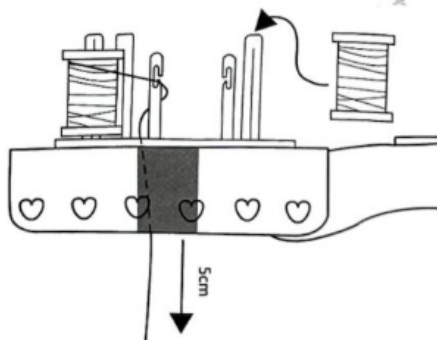
Průhledný bezpečnostní kryt musí být zapnutý, aby se sloupky mohly otáčet. Zkontrolovat pletený stroj na vlasy se zapne stisknutím tlačítka na rukojeti. Sloupky by se měly otáčet.



3 NAČÍTÁNÍ BAVLNĚNÝCH NITÍ

Sejměte bezpečnostní kryt otočením proti směru hodinových ručiček a zvedám to. Umístěte bavlněný navíječ do každého ze 3 vyšších příspěvků na pleteném vlasovém stroji

Vezměte nit a zavěste ji přes kratší sloupek Omotání kolem zadní části sloupku a nasměrování dovnitř směrem ke střední díře. Vytáhněte závity dolů o 5 cm níže v základna jednotky, aby zkontrolovala, že běží volně.

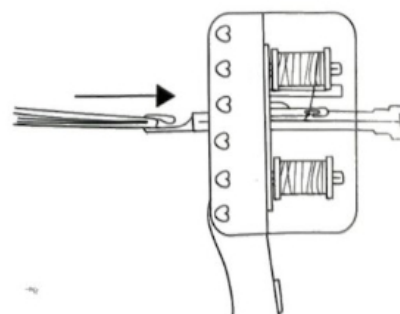


4) PŘIPRAVEN K VĚTRU

Jakmile jsou vlákna načtena, jste připraveni zabalit. Vraťte horní kryt a makd, zda je připnutý na místě

Kartáč Vlasy je háček část vlasů přes větrné jednotky pomocí Stahovák Pramenů. Udržujte whits sids pleteného vlasového stroje nejbliže k hlavě.

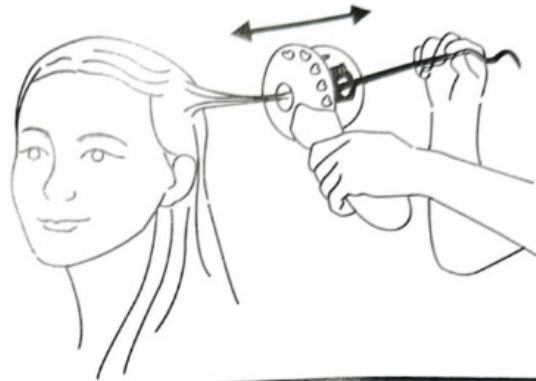
Stisknutím tlačítka spustíte otáčení navíječe. Můžete se pohybovat dopředu a dozadu, nahoru a dolů vlasy, abyste vytvořili cop.



5) Připraveno k větru pokračovalo

Praxe dělá perfect. Nejlepší vzorek větru se stane, pokud dostanete pomalé steacky tempo tahání navijáč přes vlasy. Úhel záběru vlasy také ovlivňují vítr-držít vlasy vodorovně a pevně (ale ne loč těsné nebo vaše vlasy se zkroutí) uchopíte při pohybu navijáče podél vlasového pramene dosáhnete nejlepších výsledků... ale experimentujte najít wlist funguje nejlépe pro vaše konkrétní vlasy!

Poznámka: Ujistěte se, že se bavlněné navijáky volně otáčejí na sloupcích a :ry a udržujte vlasy ve středu navijáčiho otvoru, stejně jako pr ssible pro lepší.



6) VÁZÁNÍ

Jakmile jste spokojeni se svým copem, posuňte jednotku úplně odstraňte a odstraňte vlasy pomocí nůžek (nejsou součástí dodávky) thrend (ASAT dohlížet).

Svažte jej buď pomocí jedné z dodaných sponek do vlasů, jedné z vaše vlastní, nebo uvázat volný uzel do strun mírně nad konec vlasů.

Poznámka: odřízněte Volnýkonec nitě tak krátko jako možné po uvázání uzlu.



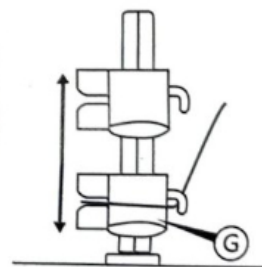
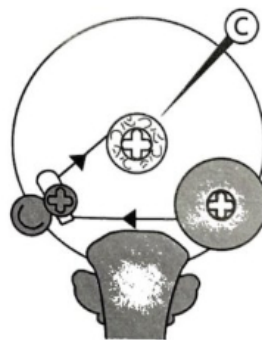
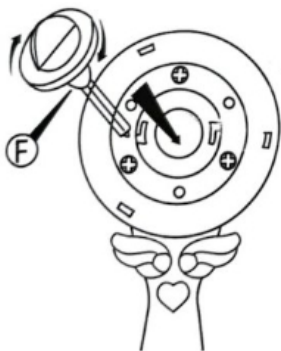
7) NAČÍTÁNÍ NOVÉHO ŘETĚZCE, O NAVIJÁKY

Sada navíjení cívky je vložena do navijáče. Jakmile použijete dodaná vlákna, můžete načíst nová vlákna vyzkoušet! různé barevné kombinace. Nastavte sadu navíjení, jak je znázorněno níže.

Sejměte bezpečnostní kryt a sponu na středovém sloupcu pod jednotkou jej otočte ve směru hodinových ručiček uzamknout. Odstraňte staré z n uvnitř jednotky.

Přidejte posuvné vodičko do hodnota. Vložte bavlněný naviják na pozici. Umístěte plnou bavlnu naviják na sloupek.

Umístěte prázdnou pletenou cívku na vlasy na středový sloupek. Vytáhněte závit přes posuvné naviňte a naviňte na naviják navijáku. Bezpečný závit ovinutím kolem proti směru hodinových ručiček několikrát začít, pokud je vypnuto.



Nyní jste připraveni načíst řetězec. Ujistěte se, že je kryt na svém místě, a poté stisknutím tlačítka spusťte načítání. Pomocí posuvného vodička naviňte provázek rovnoměrně na cívku.

8) POTÍŽ

* Nepokoušejte se načítat příliš mnoho vlasů do spleteného vlasového stroje, zvláště pokud máte husté vlasy.

* Pokud se jednotka zastaví, zkontrolujte, zda jsou všechny kotouče stále ve správné poloze, a poté pokračujte. Můžete zabalit jakékoli volné vlákno. Pokud se chcete restartovat, získejte abult, který dohlíží na stříhání bavlněných nití a vytáhne je gently.

1) MARNINGI Not vhodný pro děti do 3 měsíce. Malé kuličky. Nebezpečí udušení.
2) MARNINGI Not vhodný pro děti do 36 měsíci. Dlouhá šňůra. Nebezpečí uškrcení

NOT SUITABLE FOR CHILDREN UNDER 3 YEARS DUE TO SMALL PARTS
حذر: غير مناسب للأطفال دون سن 3 سنوات بسبب الأجزاء الصغيرة.
تنبيه: غير مناسب للأطفال دون سن 3 سنوات بسبب الأجزاء الصغيرة.
COUNTRY OF ORIGIN: CHINA

VAROVÁNÍ: PŘÍLIŠ NEBEZPEČNÉ - Small části. Ne pro děti do 3 let.

PRECAUCIONES: PELIGRO DE AHOGARSE. Contiene partes pequeñas. No recomendado para niños menores de 3 años.

منتج و ملا لاصولت و الحظير العمدية
Testováno podle mezinárodních norem



VYROBENO V ČÍNĚ