

## BUDDYSWIM



### POUŽÍVATEĽSKÁ PRÍRUČKA

#### BALENIE OBSAHUJE:

1 x Vodotesná bábika

#### ŠPECIFIKÁCIE A KOMPONENTY:

- Materiál: ABS
- Pohyblivé ruky a nohy
- Budete potrebovať batérie (3 x batérie AAA)



1 otočná hlava (do strán)

2 pohyblivá ruka

3 pohyblivá ruka

4 vypínač

5 elektronická pohyblivá nožička

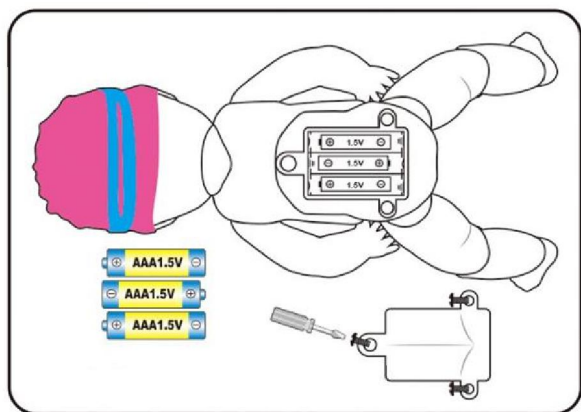
6 elektronická pohyblivá nožička

## NÁVOD NA OBSLUHU

### **HRAČKA VYŽADUJE 3 X AAA BATÉRIE (NIE SÚ SÚČASŤOU BALENIA)**

- Jednorazová batéria by sa nemala nabíjať.
- Mal by sa používať len rovnaký typ batérií.
- Batériu je potrebné vložiť správnym spôsobom.
- Vybité batérie by sa mali z komory pre batérie vybrať.
- Elektrické napájacie svorky by nemali byť skratované.
- V tomto výrobku nepoužívajte nabíjacie batérie.
- Nemiešajte staré a nové batérie.
- Nemiešajte alkalické batérie (uhlíkové, zinkové) s nabíjateľnými batériami (niklové, kadmiové).
- Ak sa výrobok nepoužíva, vyberte batérie.
- Tieto informácie si uchovajte pre budúce použitie.

### 1. INŠTALÁCIA BATÉRIE



**Batérie musí inštalovať dospelá osoba. Tu je návod, ako na to:**

1. Odstráňte oblečenie bábiky.
2. Pomocou skrutkovača (nie je súčasťou dodávky) odstráňte skrutky a kryt komory pre batérie.
3. Nainštalujte tri (3) 1,5 V alkalické batérie AAA (nie sú súčasťou balenia) a uistite sa, že póly (+) a (-) smerujú správnym smerom, ako je uvedené vo vnútri komory.
4. Nasadte späť kryt komory a pevne utiahnite skrutky, aby ste zaistili vodotesnosť.

5. Oblečte bábiku.

Bábika je teraz pripravená na plávanie

### **DÔLEŽITÉ UPOZORNENIE K INŠTALÁCII ALEBO VÝMENE BATÉRIÍ**

Ak sa do priestoru na batérie dostane vlhkosť, môže bábiku trvalo poškodiť. Uistite sa, že:

- Pred otvorením komory na batérie bábiku dôkladne osušte.
- V prípade potreby vysušte vnútro komory na batérie uterákom.
- Nové batérie nainštalujte podľa pokynov.

**Hračka sa smie používať vo vode len vtedy, keď je kompletne zostavená v súlade s týmto návodom.**

### **DÔLEŽITÉ INFORMÁCIE A BEZPEČNOSTNÉ POKYNY**

- Bábiku nenechávajte vo vode vo vani, v slanej vode alebo v chlóranej vode v bazéne, pretože môže dôjsť k zmene farby alebo vybieleniu jej pokožky a/alebo doplnkov.
- Na bábiku nepoužívajte žiadny make-up ani prípravky na starostlivosť o pokožku (napríklad opaľovací krém).
- Pri kúpaní používajte len studenú alebo vlažnú vodu a jemné mydlo, napríklad detské mydlo.

- Pred uskladnením odstráňte z bábiky všetku vlhkosť.
- Dlhé vlasy a voľné oblečenie (napr. šnúrky od topánok) držte mimo pohybujúcich sa rúk, nôh a krku bábiky.
- Keď sa deti hrajú pri vode, je potrebný stály dohľad kompetentnej dospelšej osoby.
- UPOZORNENIE: BÁBIKU BUDDYSWIM NEPOUŽÍVAJTE AKO FLOTAČNÉ ZARIADENIE.
- NEDOVOLTE deťom hrať sa vo vode, ktorá je v blízkosti elektrického zdroja alebo prístroja.
- NECHÁVAJTE bábiku v blízkosti elektrického zdroja alebo prístroja, keď je mokrá.
- Bábiku NEUMIESTŇUJTE do extrémne horúcej alebo extrémne studenej vody.
- Neodporúča sa používať ju v exteriéri.
- Ak sa s bábikou nebudete hrať dlhší čas, vyberte batérie, aby ste zabránili nožnej korózii a poškodeniu hračky.

## SUŠENIE

**POZNÁMKA NA ZÁVER:** Po použití hračky ju vyberte z vody, niekoľkokrát ňou zatrate a umiestnite ju vo zvislej polohe na dobre vetranom mieste mimo dosahu priameho slnečného žiarenia, aby z výrobku vytiekla všetka zostávajúca voda. Výrobok skladujte len vtedy, keď je úplne suchý.

## Pokyny na recykláciu a likvidáciu



Toto označenie znamená, že tento výrobok by sa nemal likvidovať spolu s iným odpadom z domácností v celej EÚ. Aby sa predišlo možnému poškodeniu životného prostredia alebo ľudského zdravia v dôsledku nekontrolovanej likvidácie odpadu; recyklujte ho zodpovedne, aby ste podporili udržateľné opätovné využitie materiálnych zdrojov. Ak chcete vrátiť použité zariadenie, použite systém vrátenia a zberu alebo kontaktujte predajcu, u ktorého ste výrobok zakúpili. Tento výrobok môžu odovzdať na ekologickú recykláciu.



Vyhlásenie výrobcu, že výrobok spĺňa požiadavky príslušných smerníc ES.