

BUDDYSWIM



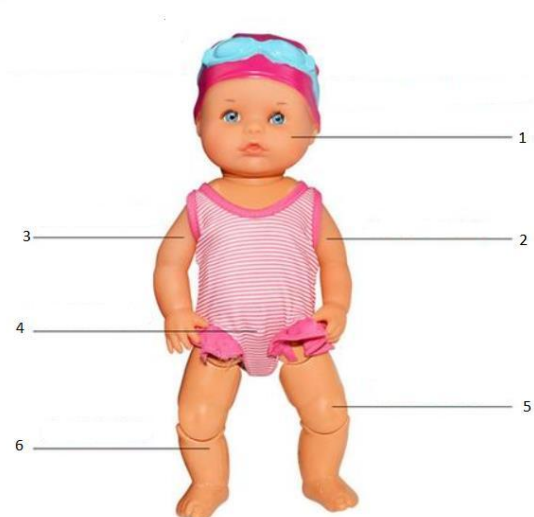
HASZNÁLATI ÚTMUTATÓ

A CSOMAG TARTALMA:

1 x Vízálló baba

SPECIFIKÁCIÓK ÉS RÉSZEK:

- Anyag: ABS
- Mozgó karok és lábak
- Elemek kellene a működéséhez (3 x AAA elem)



1 mozgatható fej (oldalirányban)

2 mozgatható kéz

3 mozgatható kéz

4 kapcsológomb

5 elektronikusan mozgó láb

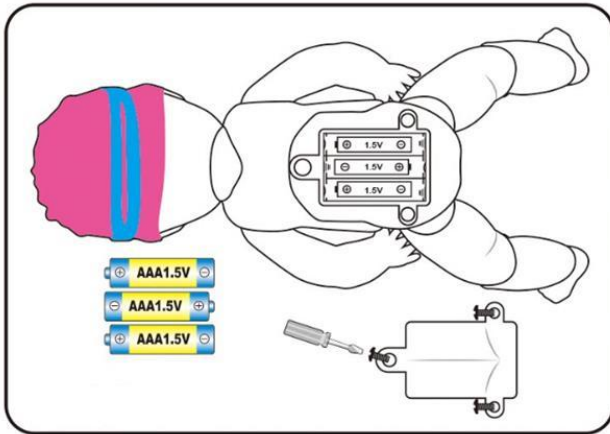
6 elektronikus mozgó láb

HASZNÁLATI UTASÍTÁSOK

3 X AAA ELEM SZÜKSÉGES HOZZÁ (NEM TARTOZÉK)

- A nem újratölthető elemeket nem szabad újratölteni.
- Csak azonos típusú elemeket használjon.
- Az elemeket a megfelelő polaritással kell behelyezni.
- A lemerült elemeket el kell távolítani az elemtartóból.
- Az elektromos tápcsatlakozókat nem szabad rövidre zárni.
- Ne használjon újratölthető elemeket.
- Ne használjon régi és új elemeket vegyesen.
- Ne keverjen alkáli elemeket (szén, cink) újratölthető elemekkel (nikkel, kadmium).
- Vegye ki az elemeket, ha a termék nincs használatban.
- Őrizze meg ezt az útmutatót a jövőre való tekintettel.

1. ELEMOK BESZERELÉSE



Az elemeket felnőttnek kell beszereznie.

Ennek módja:

1. Vegye le a baba ruháját.
2. Egy csavarhúzóval (nem tartozék) távolítsa el a csavarokat, majd az elemtartó fedelét.
3. Helyezzen be három (3) 1,5 V-os AAA alkáli elemet (nem tartozék), ügyelve, hogy a (+) és (-) oldal a megfelelő irányba nézzen, ahogyan az elem belsejében látható.
4. Helyezze vissza az elemtartó fedelét, és húzza meg a csavarokat.

5. Tegye vissza a baba ruháját.

A baba készen áll az úszásra

FONTOS MEGJEGYZÉS AZ ELEMOK BESZERELÉSÉVEL VAGY CSERÉJÉVEL KAPCSOLATBAN

Ha nedvesség kerül az elemtartóba, nem javítható károsodást okozhat. Ügyeljen rá, hogy:

- A baba legyen teljesen száraz mielőtt kinyitná az elemtartót.
- Szükség esetén törölje szárazra az elemtartó rekesz belsejét.
- Helyezze be az új elemeket az utasításoknak megfelelően.

A játékot csak akkor szabad vízben használni, ha utasításoknak megfelelően teljesen össze van szerelve.

FONTOS INFORMÁCIÓK ÉS BIZTONSÁGI UTASÍTÁSOK

- Ne hagyja a babát fürdővízben, sós vízben vagy klóros medencevízben, mert elszíneződhet vagy kifehéredhet.
- Ne kenjen semmilyen krémet vagy bőrápolási terméket (például naptejet) a babára.
- Fürdéskor csak hideg vagy langyos vizet és enyhe fürdetőtermékeket használjon, például a gyermekek számára biztonságos tusfürdőt vagy szappant.

- Tárolás előtt hagyja teljesen megszáradni a babát.
- Tartsa távolságra a baba mozgó karjaitól, lábaitól és nyakától minden hosszú hajszálat és a laza ruházatot (például cipőfűzőt).
- Folyamatos, hozzáértő felnőtt felügyelete KÖTELEZŐ, a gyermekek vízben történő játékához.
- FIGYELEM: A BUDDYSWIM BABA NEM HASZNÁLHATÓ ÚSZÓESZKÖZKÉNT.
- A gyerekek nem játszhatnak vagy fürödhetnek olyan vízben, amely elektromos forrás vagy készülék közelében van.
- Nedves állapotban NE hagyja a babát elektromos áramforrás vagy készülék közelében.
- NE tegye rendkívül forró vagy hideg vízbe.
- Kültéri használatra nem ajánlott.
- Ha a babát hosszabb ideig nem használja, vegye ki az elemeket, hogy elkerülje a játék esetleges korrózióját és károsodását

SZÁRÍTÁS

EMLÉKEZTETŐ: A játékot használat után vegye ki a vízből, rázza le róla a vizet, és helyezze el függőlegesen, jól szellőző helyre, közvetlen napfénytől védett helyre, hogy a maradék víz lefolyhasson róla. A terméket csak teljesen szárazon tárolja.

Újrahasznosítási és ártalmatlanítási utasítások



Ez a jelölés azt jelzi, hogy ezt a terméket az EU-ban nem szabad más háztartási hulladékkal együtt megsemmisíteni. A hulladék ellenőrizetlen ártalmatlanítása következtében a környezetre vagy az emberi egészségre gyakorolt esetleges káros hatások megelőzése érdekében; gondoskodjon a felelősségteljes újrahasznosításról az anyagi erőforrások fenntartható újrahasználatának támogatása érdekében. Az eszköz kidobásakor keresse fel az erre szolgáló gyűjtőhelyeket vagy vegye fel a kapcsolatot a kereskedővel, ahol a terméket vásárolta. Az eladó biztosíthatja a termék biztonságos újrahasznosítását.



A gyártó nyilatkozata arról, hogy a termék megfelel az alkalmazandó EK irányelvek követelményeinek.